

# Biotop Nano LED Cube 16

**D** **Komplett-  
Aquarium  
mit energie-  
sparenden  
LED**

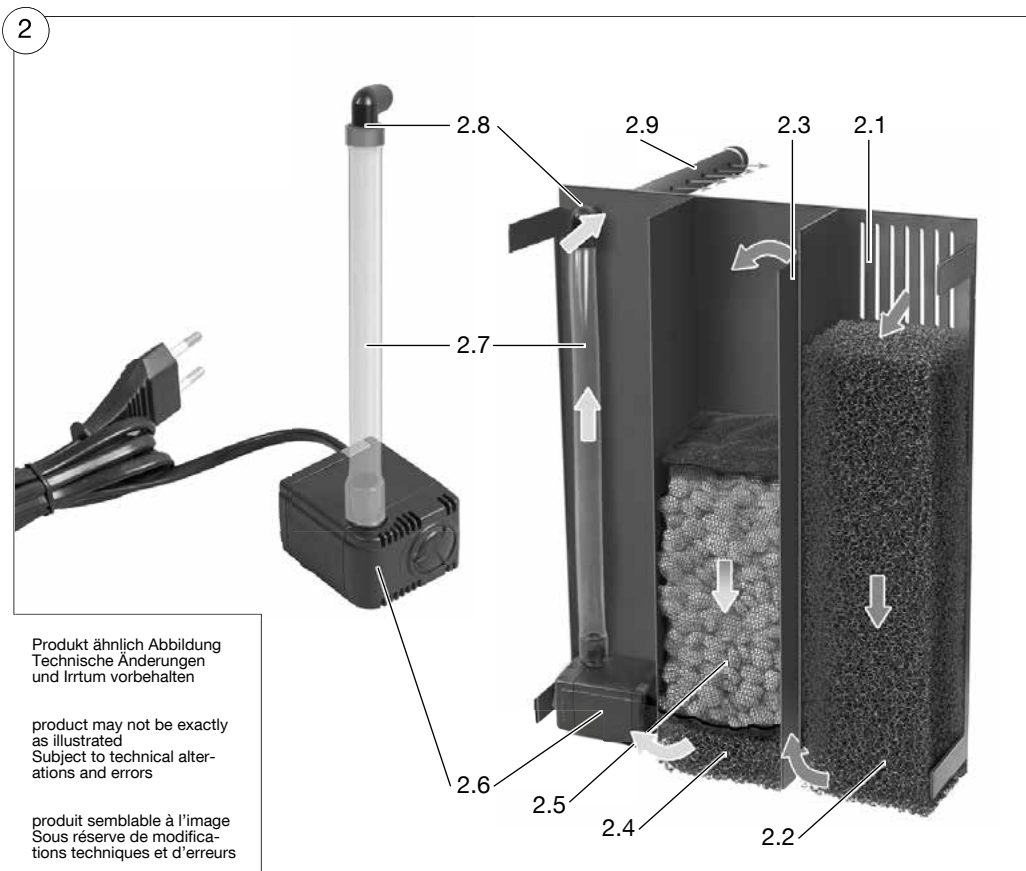
**US** **Complete  
Aquarium  
with energy  
saving LEDs**

**F** **Aquarium  
complet  
avec LEDs  
à économie  
d'énergie**

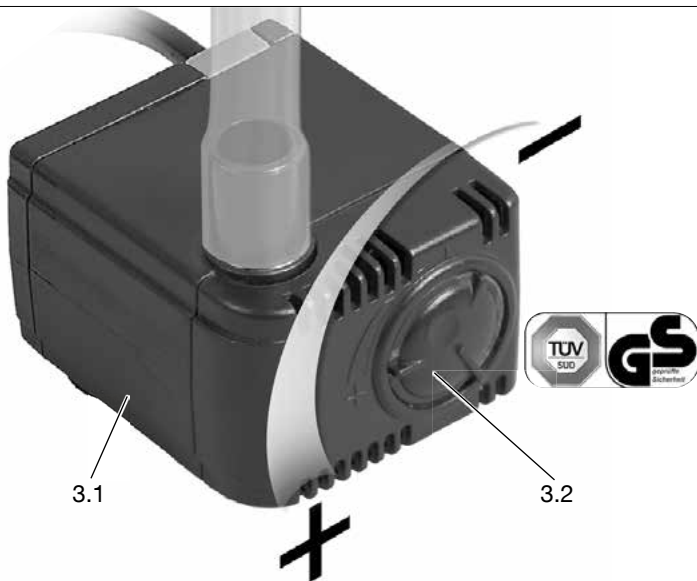


CE

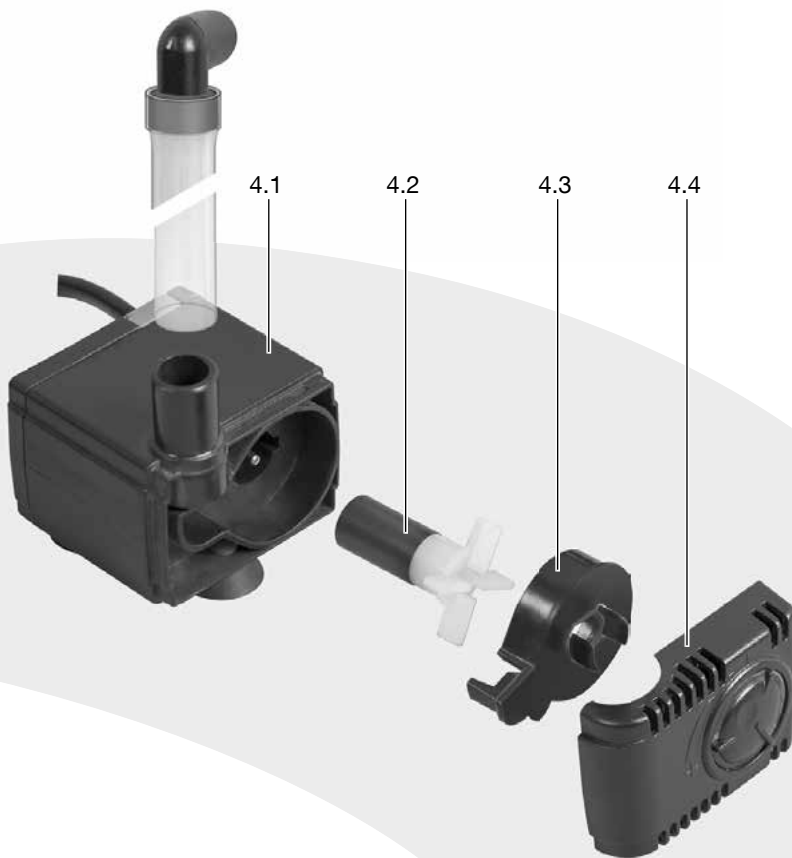




3



4



# H Szerelési/Használati utasítás sera Biotop Nano LED Cube 16

**Kérjük teljesen és figyelmesen elolvasni. Kérjük, őrizze meg, később szüksége lehet rá. Amennyiben harmadik személynek továbbadja a készüléket, a használati információt is át kell adnia.**

Örülünk, hogy a **sera Biotop Nano LED Cube 16-t** választotta.

A stílusus nano akvárium szett 16 liter térfogattal, szűrővel és LED világítással édesvízi halak számára. A nagyvonalúan tervezett szűrés a jó minőségű szűrőanyagokkal együtt folyamatosan biztosítja a nano akvárium biológiai stabilitását, hogy örömet lelje az akvarisztikában. A szett részeként szállított különlegesen energiatakarékos 12-Voltos LED lámpa a fényerőszabályzás által a növények és állatok számára megfelelő világítást biztosít. Az energiatakarékos üzemeltetés mellett a LED világító testek további megtakarításokat eredményeznek Önnek, mivel a LED egységeket nem szükséges évente cserélni. A LED világító egységek egy-egy LED meghibásodása esetén is tovább használhatóak az egység cseréjéig.

A **sera Biotop Nano LED Cube 16** három üvegdallal, ívelt frontüveggel rendelkezik, szilikonmentes ragasztással. Így könnyen megfigyelheti a kedvenc élőlényeit. Az átlátszó fedél a középén elhelyezett nyílással, biztosítja a tükröződés mentes megvilágítást és csökkenti a párolgást.

## Általános tanácsok

- Kérjük figyelmesen olvassa el a **sera Nano LED light** használati útmutatót és ellenőrizze le, hogy hiánytalan-e a csomag.
- Mindig húzza ki az elektromos készülékek csatlakozóit, mielőtt az akvárium vízbe nyúl.

**Az akvárium és a sera Nano LED light csomagolása megfelelő. A hosszú szállítási utak miatt az üveg termékek esetében előfordulhatnak sérülések. Kérjük az első feltöltés előtt vizsgálja meg az üveget, hogy nincse rajta sérülés.**

## Tartalom

**Használatra kész komplett felszerelés  
Azonnal használható**

### Akvárium ívelt front üveggel (1.1)

Csiszolt és polírozott üveg

Térfogat kb. 16 liter SZ 22 cm x Ma 30 cm x Mé 25 cm  
(A teljes magasság **sera Nano LED light** lámpával kb. 39 cm)

Átlátszó fedél (1.2)

**sera Nano LED light** elektronikus előtéttel (1.3)

### 3 kamrás belső szűrő (2)

- Beáramlási rács (2.1)
- Beömlő kamra szűrőszivaccsal (2.2)
- Vízátfolyás (2.3)
- Szűrőszivacs kicsi (2.4)
- **sera siporax mini Professional** a biológiai szűrésért **sera szűrőanyagtartó zacskóval 1** (2.5)
- **sera FP 150 szűrő szivattyú** (2.6,3)
- Flexibilis cső a kiáramló csőhöz (2.7)
- Könyök idom a kiáramló csőhöz (2.8)
- Kiáramló cső (2.9)

**sera siporax mini Professional** szűrőanyag

**sera filter biostart** szűrő indító (1.4)

**sera super carbon** szűrőanyag

**sera shrimps natural**, granulátum garnélák számára

**sera aquatan** vízelőkészítő

A használati útmutató ezen része az üvegre és belső szűrőre illetve a szűrő szivattyúra vonatkozik.

A többi készülék leírása a csomagolásukban található.

### Világítás:

**sera Nano LED light** (külön csomagolva leírással és használati útmutatóval)

### Üzembe helyezés és szerelés

#### Elhelyezés:

Helyezze a **sera** akváriumot egy megfelelő helyre. Az akvárium a berendezéssel együtt 25 kg-ot is nyomhat. Ezért a kiválasztott hely legyen teljesen egyenes (az ellenőrzéshez használjon egy vízmértéket). Természetesen a közelben legyen elektromos csatlakozó. Ha az akváriumot egy meglévő bútorra szeretné állítani ellenőrizze annak teherbírását. Semmiképpen ne tegye az akváriumot napos helyre, mert ez erős felmelegedéshez és algásodáshoz vezet. A **sera Biotop Nano LED Cube 16** egy erősen összeragasztott alsó kerettel rendelkezik. Helyezze az akvárium alsókeretet közvetlenül a bútorra, ne használjon más alátétet. Az akvárium környezetében 20-25 °C hőmérséklet legyen. Alacsonyabb hőmérséklet esetén használjon egy fűtőt (pl. a **sera 25w-os akváriumi hőfokszabályzós vízmelegítő**) a fűtőt a 3. kamrában lehet elhelyezni.

### Biztonsági utasítás

Az akváriumot csak üres állapotban szabad szállítani.

## Akvárium fedél (1.2)

Az átlátszó üveg fedelet az akvárium üveg peremére helyezze. A derékszögű kivágás a **sera Nano LED lights** lámpatest alá kerüljön. A fedél etetés, tisztítás vagy vízcsera alkalmával egy mozdulattal eltávolítható.

## Elektromos csatlakoztatás

Szerelje fel a **sera Nano LED light** lámpát a szorítóval (lásd külön leírás) az akvárium hátlapjának közepére (a 3 kamrás belsőszűrő hátlapjára) az az üveg peremre. Csatlakoztassa a **sera Nano LED light** csatlakozóját az elektronikus előtéthez. Ezután a beépített fényerő szabályzó forgató gombjával kapcsolja be.

## 3-kamrás belsőszűrő (2)

A szűrő rendszer az akvárium hátoldalán került elhelyezésre. Kérjük ellenőrizze, hogy a szűrés elemei a helyükön vannak-e.

### 1. Kamra

A víz a hátfal baloldalán lévő túlfolyó nyíláson (2.1) át folyik a szűrőbe. A helyes üzemelés esetén a vízszintnek mindig a 3-kamrás szűrő túlfolyó nyílása fölött kell lenni 2 cm-errel.

### Alacsonyabb vízszintnél a vizet pótolni kell!

A vízhiány a 3-kamrás belsőszűrőben a vízszint csökkenéséhez vezet. A szűrőszivattyú víz helyett levegőt szív és a szűrő így nem tudja a vizet megfogadni.

Az 1. kamrában található egy nagy fekete szűrőszivacs (2.2).

Innen a víz egy átvezető csatormán (2.3) át folyik a 2. kamrába.

### 2. Kamra

A biológiai szűrőkamrában található egy kicsi fekete szűrőszivacs (2.4). Fölötte található a biológiai szűrőanyag a **sera siporax mini Professional** egy szűrőanyagtartó zacskóban (2.5). A **sera siporax mini Professional** nemcsak egy tudományosan bizonyított 270m<sup>2</sup>/l felülettel rendelkező szűrőanyag, hanem egy alagút rendszernek köszönhetően, folyamatosan biztosítja a szűrőbaktériumok növekedését. 1 liter **sera siporax mini Professional** 34-szer nagyobb felületet biztosít a szűrőbaktériumoknak mint a hagyományos szűrőanyagok.

### 3. Kamra

A kamra alján található a szűrőszivattyú (2.6). Ez biztosítja a vízfolyást (átforgatást) az egész rendszerben és szállítja a vizet a kiáramló csövön (2.9) keresztül vissza az akváriumba. A kiáramló cső szabadon elfordítható, és a nyílásait úgy kell beállítani, hogy egy lágy és folyamatos áramlás alakuljon ki.

A **sera FP 150 szűrő szivattyú** (2.6, 3) egy flexibilis csővel (2.7) és egy könyök idommal (2.8) csatlakozik a kiáramló csőhöz (2.9). Ez a szivattyú (3.1) a tapadókorongnál található forgatható gombbal (3.2) szabályozható. Maximum pozícióban kb. 150 l/h a szállítása. A gomb forgatásával a szállított vízmennyiség átmenet nélkül szabályozható.

## A szűrőszivattyú tisztítása:

Függően a belsőszűrőben kialakuló biofilm mennyiségétől a **sera FP 150 szűrőszivattyút** ajánlatos pár havonta megtisztítani. A tisztítás megkezdése előtt a szivattyú (4.1) elektromos csatlakozóját húzza ki a hálózathoz és emelje ki a flexibilis csőnél fogva szűrőkamrából. Húzza le a védőrácsot (4.4) és távolítsa el a szivattyúkamra fedelet (4.3) így elérhetővé válik a szivattyúkamra. Most távolítsa el a forgórészt (4.2) és folyóvíz alatt tisztítsa meg. Az összeszerelés fordított sorrendben történik.

Ha mindent rendben összeszerelt és működik megkezdheti a **sera Biotop Nano LED Cube 16** berendezését. A **sera tanácsadó** füzetekben részletes információkat talál a következőkről:

- Állatok betelepítése
- Komplet biotópok kialakítása
- Víz ápolás
- A szűrés szerepe és működése

## Biztonsági utasítások

- Mielőtt az elektromos készülékeket csatlakoztatja kérjük győződjön meg róla, hogy az Ön elektromos hálózatának feszültsége és frekvenciája megegyezik-e a készülék adattábláján feltüntetettekkel.
- Ne emelje vagy hordozza az elektromos készülékeket a hálózati kábelüknél fogva.
- Mielőtt bármilyen tevékenységet végez az akváriumban minden elektromos csatlakozót húzzon ki!
- Az elektromos készülékek és csatlakozó vezetékek sérülése vagy rongálódása esetén húzza ki azokat a hálózathoz és ne használja azokat ismételten.
- Enyhe elszineződések (az UV-fény miatt) keletkezhetnek. Ne tegye ki közvetlen napugárzásnak.

## Figyelmeztetés

1. A gyerekeket mindig tartsa felügyelet alatt, hogy ne játszhasanak a készülékekkel.
2. A készüléket nem használhatja olyan személy (beleértve a gyerekeket is), aki korlátozott testi, észlelési vagy szellemi képességű, vagy akinek nincsen megfelelő tapasztalata és ismerete, kivéve, ha egy az ő biztonságáért felelős személy felügyeli őt vagy a készülék használatát irányítja.
3. Ha a hálózati kábel sérült, a szivattyút nem szabad tovább üzemeltetni, hanem azonnal el kell távolítani.

## Hulladékkezelés:

**A készüléket ne a háztartási hulladékkal együtt dobja ki!**

Kérem, az előírásoknak megfelelően kezelje az **elektromos hulladékot**.

Érdeklődjön meg a **lakóhelye szerinti hulladékkezelési lehetőséget** az elektromos készülékekre vonatkozóan, mivel így biztosítható a környezet megfelelő védelme.

Ezért jelölik az elektromos készülékeket a következő jellel:



## Gyártógarancia:

Termekünk hibamentességét a vásárlás dátumától számított 2 évig garantáljuk.

Garantáljuk a termék hiánytalanságát átadáskor. Amennyiben a rendeltetészerű használat során elhasználódási vagy kopási jelenségek lépnek fel, ezek nem számítanak hibának. Ez a garancia természetesen semmilyen módon nem korlátozza vagy szűkíti le a törvényes igényeket.

## Ajánlás:

Kérjük, minden hiba esetén forduljon először a szakkereskedéshez, ahol a készüléket vásárolta. Ott meg tudják ítélni, hogy valóban fennáll-e a garancia esete. Amennyiben elküldi nekünk a terméket, az esetlegesen szükségtelenül felmerülő költségek Önt terhelik.

Szerződésszegési felelősségünk kizárólag súlyos gondatlanság esetére korlátozódik. Csak élet, testi épség és egészség károsodása, ill. a jelentős szerződéses kötelezettségek megszegése valamint a termékszavatossági előírásoknak megfelelő kisebb gondatlanság esetére vállal a **sera** szavatosságot. Ebben az esetben a szavatosság a szerződésben meghatározott károk megtérítése erejéig érvényes.

A 3.kamrában található szűrőszivattyú alacsony vízszint miatt bekövetkezett meghibásodása nem tartozik a garancia körébe.

## Műszaki adatok.

### sera FP 150 szűrő szivattyú:

220-240 V 50 Hz, 2,5 W, Hmax 0,6 m,  
Qmax 150 l/h, Max. Temp. 40 °C (104 °F)



Üvegakvárium:

térfogat kb.: 16 Liter

Méretek **sera Nano LED light** világítással együtt kb.:

Sz 22 cm x Ma 39 cm x Mé 25 cm

Ne használja víz alatt!

Csak beltéri használatra, max páratartalom 70%!

## Pótalkatrészek

sera FP 150 szűrő szivattyú

Szűrőszivacs készlet (1db nagy, 1db kicsi)

**Forgalmazó: sera Akvarisztika Kft., 9028 Győr  
Fehérvári út 75.**