

## Sera UV System

UV system 11W, UV system 24W

### Felhasználási információ

Kérjük figyelmesen olvassa el a teljes útmutatót!

### Tartósan kristálytisztá tóvíz:

Optimális nagyságú méret és vízátfolyás mellett, rendszeres használat, és évenkénti izzócsere esetén. A Sera UV System használatával, mindenféle úszó, lebegő és fonalalga képződése megakadályozható, valamint a káros betegséget okozó baktériumok elterjedése is kiküszöbölhető. Tavakhoz, édesvízi és tengeri akváriumokhoz is használható.

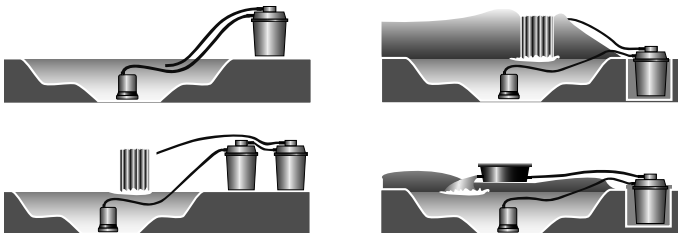
Sera UV System a legújabb elektronikával készült, és az ismert legmodernebb anyagok kerültek beépítésre. Minden UV lámpa a legmodernebb integrált áramkörrel szerelt. Az optimális UV hatás eléréséhez ez a rendszer 2/3 része kevesebb energiát használ, mint más hasonló termékek.

### Biztonsági előírások:

**FIGYELEM! Veszélyes UV sugárzás!!!**

Soha ne nézzen egyenesen a lámpa fényébe! Ha meg akar győződni, hogy készüléke működik, nézze meg sötétedéskor a csökivezetéseket, vagy használjon védőszemüveget!

- A Sera UVC lámpát csak beépített állapotában használja! Minden más nem zárt használat, a bőrre és a szemre veszélyes!
- Gyerekektől tartsa távol!
- Minden munkálatnál először áramtalanítsa a készüléket!
- A készülék csak fi-relés elektromos rendszerrel használható!
- A Sera UV System rendszert a tó szélétől minimum 1.2méter távolságra biztosan leállítva helyezze el!
- Ne használja száraz üzemben! Állítsa be a megfelelő vízátfolyást, utána helyezze üzembe a készüléket!
- A készüléket nem szabad teljesen elásni, minimum 15centimétert hagyjunk láthatóan!
- A fagy beálltával a készüléket tegyük fagymentes helyre! Ajánlott a rendszer tisztítása és a szigetelések zsirozása
- Beépített kapcsoló megnöveli a lámpa élettartamát
- Figyeljen arra, hogy a készülék dugvillája, mindig jól elérhető legyen



### Sera UV System felépítése

Figyeljen rá, hogy a készülék szorítógyűrűje mindig maximálisan feszes legyen!

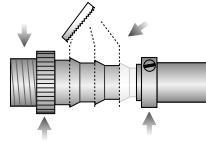
### Tesztelés:

Végleges beszerelés előtt legalább 24 órán keresztül működtessük úgy, hogy az UV lámpát nem kapcsoljuk be.

**Figyelem:** Mielőtt a készüléket elindítja, ellenőrizze az elektromos rendszert! Nézze meg, hogy a lámpa és a körülötte levő kvarcüveg ép-e. Ellenőrizze a szigeteléseket, azok olajozását, és az elektromos kávékat. Ha a készülék nem üzemel, forduljon szakkereskedőjéhez!

## Szerelési anyagok, és felhasználás:

1. Vizsgálja meg a csőkivezetést, válassza ki a megfelelő méretet, mely passzol a pumpát összekötő slaggal. Vágja megfelelő méretre a csőkivezetést, szilikonnal, és szorítóbilincsel rögzítse a tömlőt.



2. Készülék összeállítását kövezett talajon, vagy házban végezze, nehogy az apró alkatrészek elveszenek. A munkát ne végezze esőben, vagy nagy páratartalmú helyen! Csavarozza le az UV kamra vízszigetelő fedelét, tegye a csavarokat biztos helyre.
3. Lámpacserénél tegye a fedelet száraz, biztos helyre, vegye ki a régi izzót, óvatosan csavarozza a helyére az új izzót, ügyelve arra, hogy a lámpa üvegét ne fogja meg. Csak a foglalat részénél tartsa. Mindig eredeti Sera UVC lámpát használjon!
4. Ellenőrizze, hogy piros szigetelő gyűrű nem használódott-e el, megfelelően olajozott-e. Ellenőrizze a lámpatestet, és az üvegbúrát, hogy nedvességtől mentes-e. Ha a készülékben nedvességet talál, forduljon szakkereskedőjéhez!
5. Ültesse az UV kamra fedelét a lámpával együtt a szűrőbe, megfelelő kifolyásirány figyelembevételével.
6. Csavarozza rá a fedelet. Ügyeljen arra, hogy a csavarokat ne húzza meg erősen, nehogy a fűlek letörjenek!
7. Sera UV System tetején található két „kémlelőnyílás” mellyel ellenőrizheti a lámpa működését. Nappali fénynél ez nem lehetséges, csak sötétedésben teheti ezt meg.

## Tisztítás, karbantartás

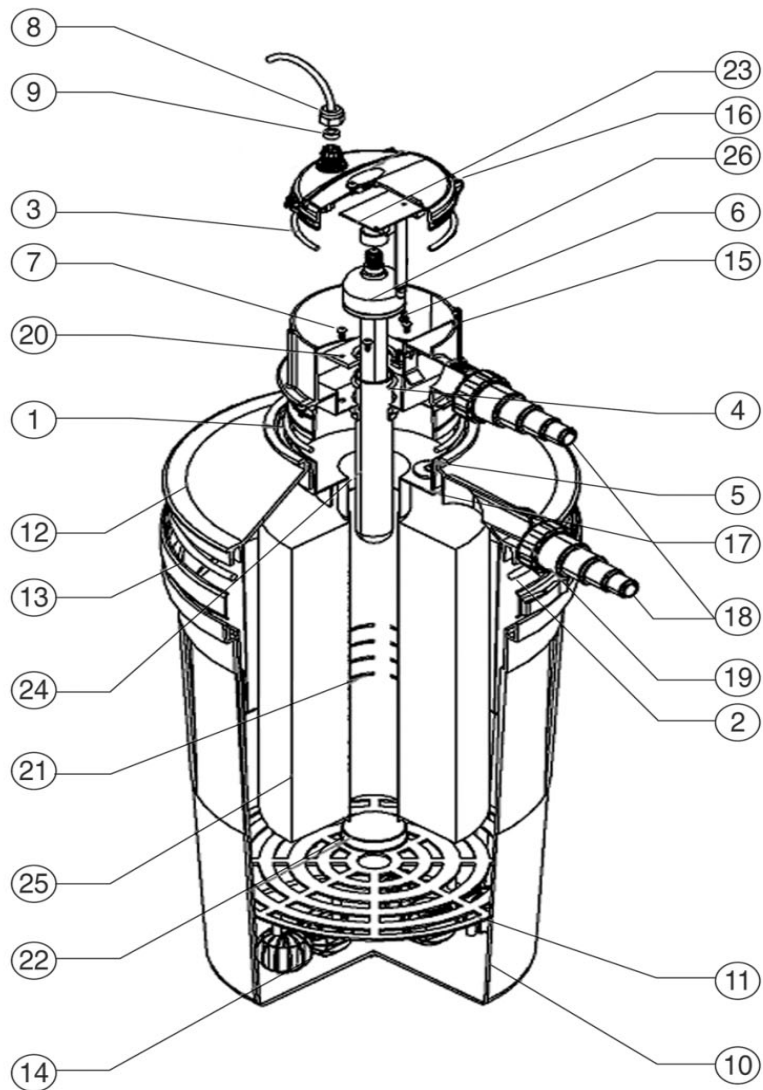
Kapcsoljon ki minden elektromos berendezést (UV, Pumpa). Hagyja, hogy a víz kifolyjon a rendszerből. Vegye le a rögzítő bilincset, és csavarozza le a UV kamra fedelét.

1. Vegye le az UV kamrát a szűrőről, vigyázzon, hogy a kvarcüveg ne sérüljön.
2. Távolítsa el a szivacstartó adaptert, és a kvarcüveg szabaddá válik.
3. Tisztítsa meg az üveget egy szivaccsal, vagy Sera PH minussal. Minden más alkatrészt folyó víz alatt kis kefével tisztítson.
4. Helyezze vissza az UV rendszert, csavarozza vissza az UV fedelet, rögzítse a záró gyűrűt. A záró gyűrű, minden nyitásnál gyengülhet, ezt egy idő után cserélni kell.

## Alkatrészei

1. UV kamra szigetelés, fekete 16cm-es O gyűrű
2. Szűrő szigetelés, nagy fehér O gyűrű
3. UV kamra fedelét szigetelő, piros 15 cm-es gyűrű
4. Kvarcüveg szigetelés, fekete 3.5cm-es gyűrű
5. Túlfolyószelep
6. Foglalatrögzítő csavarok
7. Kvarcüvegfedél rögzítő csavarok
8. UV kamra fedél rögzítő csavarok
9. Kábelátvezető
10. Kábelszigetelés
11. Szűrőház
12. Alsó szűrő
13. Szűrőház fedél
14. Szorítógyűrű
15. Szűrőanyag kamra
16. UV kamra

- 17. Szivacstartó adapter
- 18. Csőkivezetés O gyűrűvel
- 19. Szorító bilincs
- 20. Kvarcüvegtartó
- 21. Szivacstartó
- 22. Rögzítő a szivacstartóhoz
- 23. Foglalat UVC lámpához
- 24. Kvarcüveg dugattyú
- 25. Szűrőszivacs
- 26. Sera UVC lámpa



## Garancia

Vásárlástól számított 24 hónap. Csak számla ellenében. A garancia nem vonatkozik a tömítőgyűrűkre, és az izzóra, valamint a mechanikai sérülésekre. A vezeték megbontása a garancia elvesztésével jár.

## Tótípusok

20 cm halméret 1000 literhez= gyér telepítés

20-40 cm halméret 1000 literhez= normál telepítés

40-60 cm halméret 1000 literhez= túltelepített

30-35 cm KOI 1000 literhez= maximális telepítés

Ezeket a méreteket vegye figyelembe a készülék kiválasztásánál. Ajánlott az UV berendezés folyamatos működtetése.

	11W	24W
Optimális vízátfolyás	1000-2500 l/h	2500-5000 l/h
Maximális vízátfolyás	6000 l/h	10000 l/h
Maximális nyomás	0,4 bar	0,4 bar
Optimális pumpa nettó	500-1500 l/h	1500-3000 l/h

## Probléma:

A víz zöld a beépítés utáni 14. napon is.

Lehetséges hiba: Rossz UVC lámpa vagy rossz biztosíték.

Megoldás: Lámpa vagy biztosíték csere.

További lehetséges problémák: UVC lámpa régi (5000h után csere)

Méretválasztás nem megfelelő: nagyobb UVC lámpa

Nem megfelelő átfolyás: pumpa csere

Kvarcüveg piszkos: Tisztí

Gyártó : sera G.m.b.H. Németország

Forgalmazó : sera Akvarisztika Kft. 9028 Győr, Fehérvári út. 75.

www.sera.hu