



**PRECISION**

**D Biotop Cube  
130 XXL**

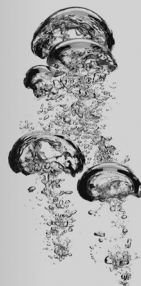
mit sera fil bioactive 130  
Außenfilter

**us Biotop Cube  
130 XXL**

with sera fil bioactive 130  
external filter

**F Biotop Cube  
130 XXL**

avec filtre extérieur SERA  
fil bioactive 130



# sera Biotop Cube 130 XXL

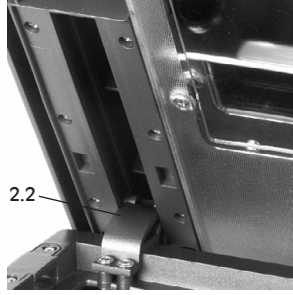
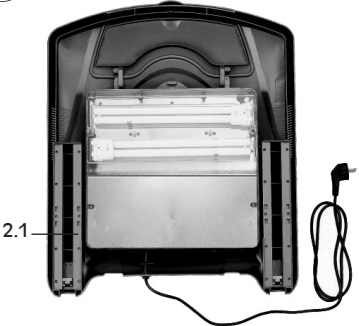
1



1.1



2



2.3



2.6



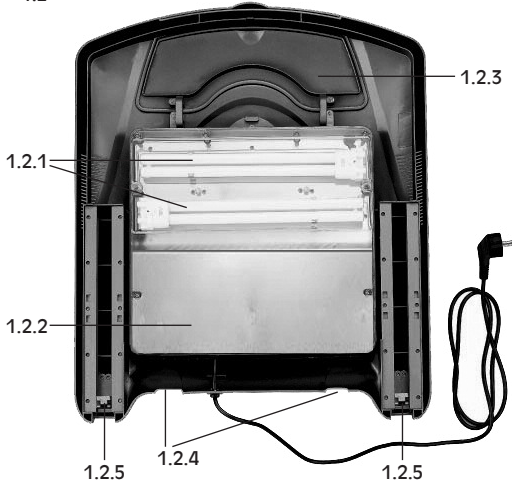
2.7



2.8



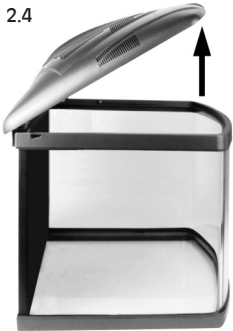
1.2



1.3



2.4

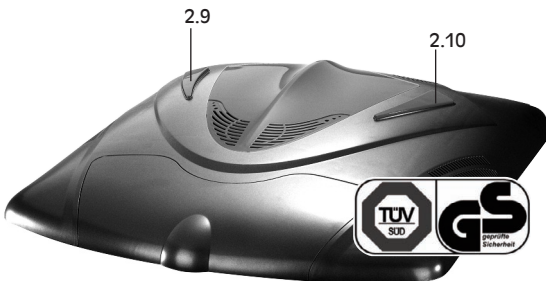


2.5

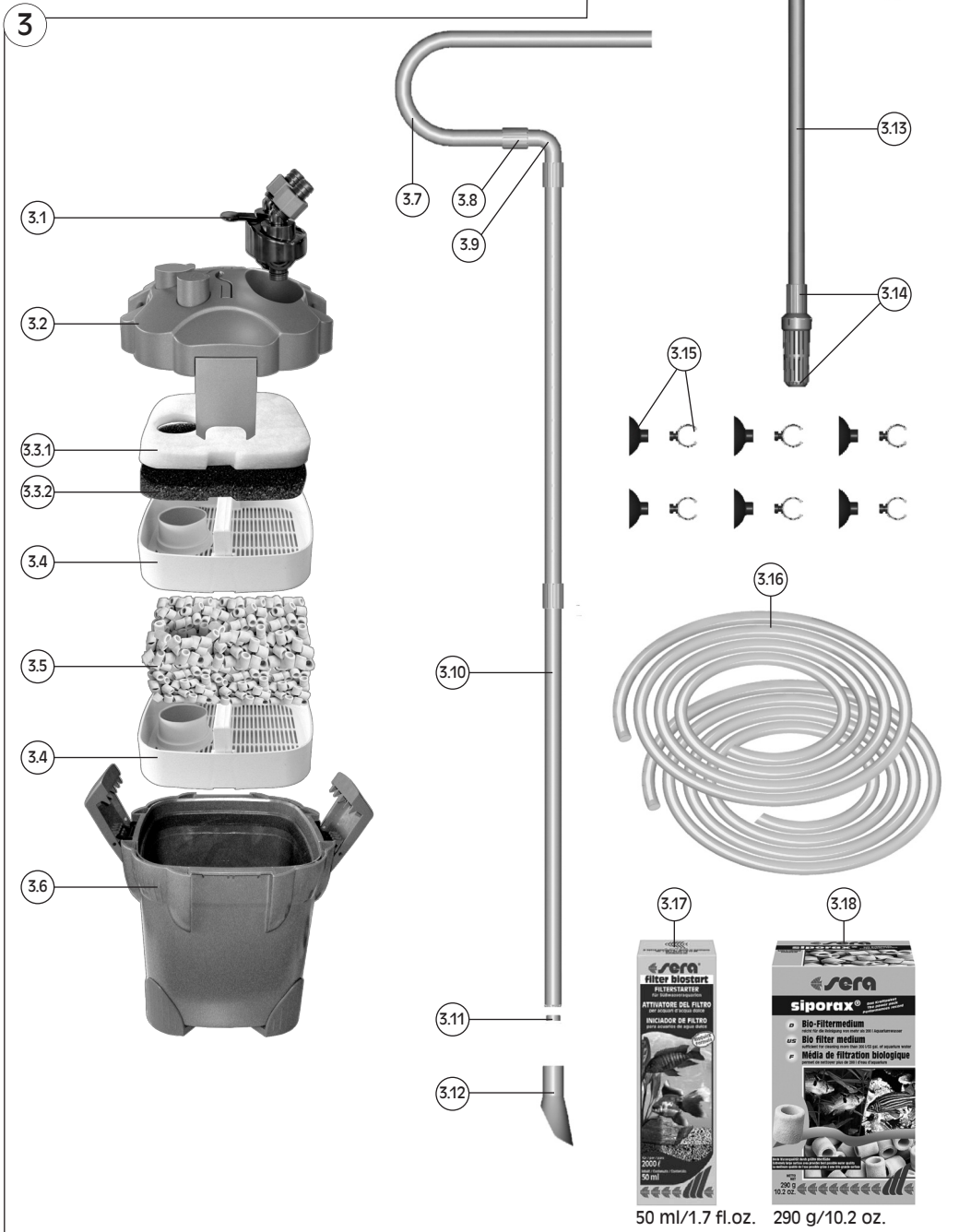


2.9

2.10

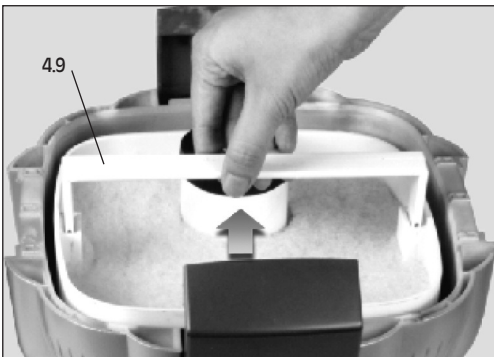
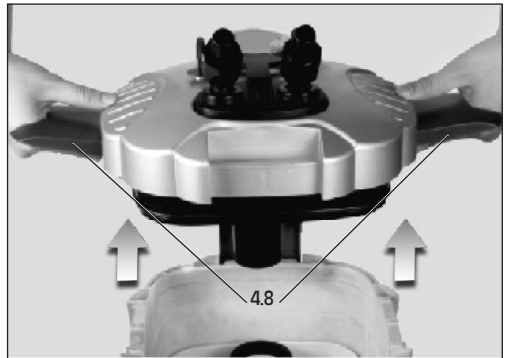
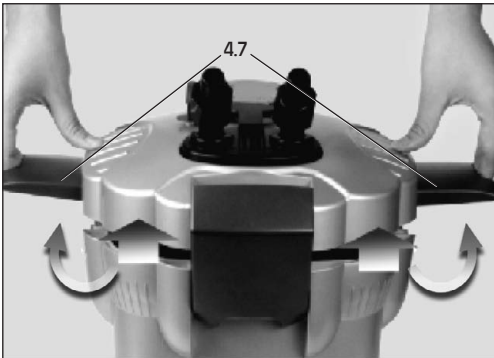
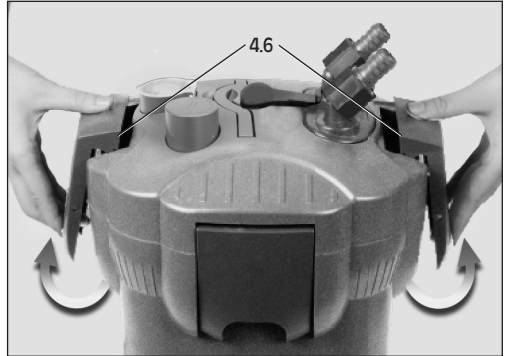
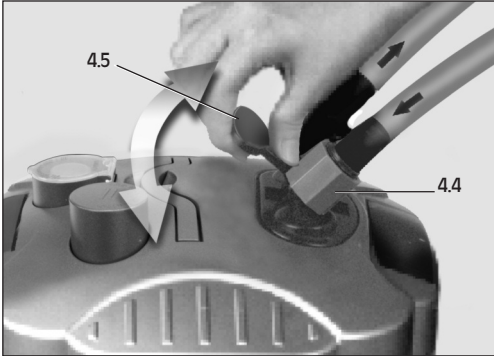
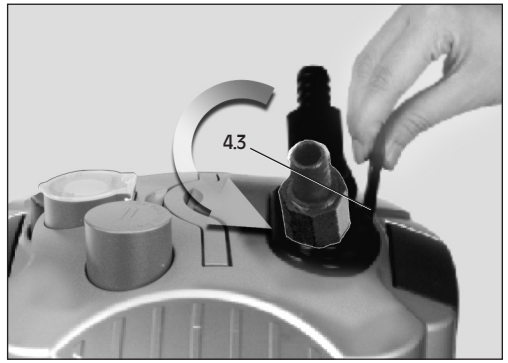
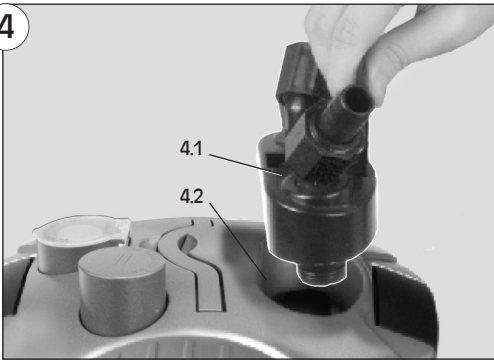


# sera fil bioactive 130



50 ml/1.7 fl.oz. 290 g/10.2 oz.

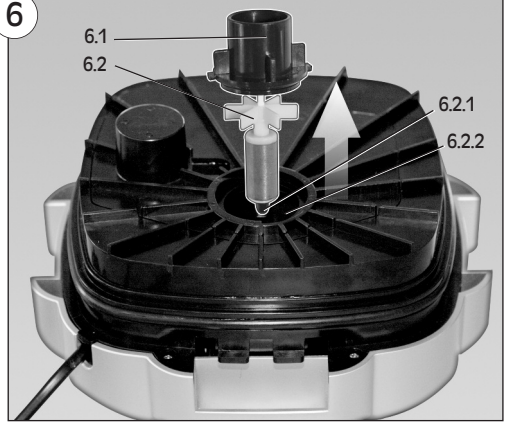
4



5



6



Produkt ähnlich Abbildung • Technische Änderungen und Irrtum vorbehalten  
 product may not be exactly as illustrated • Subject to technical alterations and errors  
 produit semblable à l'image • Sous réserve de modifications techniques et d'erreurs

# sera Biotop Cube 130 XXL

## H Szerelési/Használati utasítás

Kérjük teljesen és figyelmesen elolvasni.

Örülünk, hogy egy modern formatervezésű sera komplett akvárium beszerzése mellett döntött. A három oldalon hajlított üveg a lehető legjobb betekintést nyújtja az akváriumba. A négyzetes akváriumoknál nagyobb mélység lehetővé teszi, hogy természetközeli víz alatti világot alakítson ki.

Az akváriumok technikailag teljesen felszereltek, minden további az Ön kreativitására és fantáziájára bízunk.

### 1. Általános tanácsok

- Mindenekelőtt olvassa végig gondosan az egész használati utasítást és ellenőrizze, hogy a megvásárolt sera akvárium hiánytalan-e.
- Kérjük, kapcsoljon ki minden vízbe merített készüléket a hálózati csatlakozó kihúzásával, mielőtt az akváriumba nyúlna.
- A fénysugárzás következtében (elsősorban UV-fény) enyhe elszíneződés keletkezhet, amely teljesen normális. Ne állítsa közvetlen napsugárzásnak kitett helyre.

Az akvárium csomagolása optimális. Ugyanakkor a hosszú szállítási útvonalak során, mint bármilyen üvegből készült árucikk esetén, a készülék rongálódhatott. Ezért kérjük, ellenőrizze, hogy az üveg ép-e.

### 2. Tartalom

#### Ívelt előlő üveggel (1.1 ábra)

Csiszolt és polírozott

kb. 130 literes űrtartalom

Méretei: 51 cm x 66,5 cm x 57 cm (szélesség x magasság x mélység)

#### Akváriumfedél (1.2 ábra)

- 2 T5-ös, egyenként PL-24 W-os akváriumi világítótesttel (1.2.1) színtelen nappali fény
- 2 ventilátorral az elektronika hűtésére (1.2.2)
- beépített nyílóajtóval az etetéshez (1.2.3)
- nyílásokkal a hűtés-csatlakozónak és a tartozékoknak (1.2.4)

sera fil bioactive 130-as külső szűrő (3 ábra), ld. az alábbi használati információt

#### 150 W-os sera fűtőberendezés (1.3 ábra)

### 3. Összeszerelés és üzemeltetés

Adott esetben szerelje össze először a tartószekrényt (a szekrény nem része a csomagnak). Ehhez a szekrényhez kapott használati információ utasításait kövesse.

#### Elhelyezés

Állítsa a sera akváriumot egy megfelelő helyre. Az akvárium, a belső felépítéstől függően, akár 200 kg-t is nyomhat. Ezért a kiválasztott helynek teljesen egyenesnek kell lennie (a kiegyenlítéshez használjon egy vízszintezőt). Természetesen a közvetlen közelben legyen egy hálózati csatlakozóaljzat. Amennyiben az akváriumot nem a tartószekrényvel együtt szerezte be, hanem egy már meglévő bútordarabra szeretné állítani, akkor ellenőrizze, hogy a bútordarab megfelelő teherbírással rendelkezik-e. Semmiképpen ne helyezze az akváriumot napsütötte ablakra. A túl sok napfény nemcsak erősebb felmelegedést okoz, hanem algavirágzáshoz is vezethet. A sera Biotop Cube 130 XXL szilárdan felragasztott alsó biztonsági kerettel rendelkezik. Az akvárium közvetlenül az alsó kerettel érintkezzen a szekrényvel az elhelyezéskor. Ne használjon semmilyen további alátétet.

#### Opciók

**Hűtés:** Amennyiben nyáron a helyiség hőmérséklete 30 °C (86 °F) fölé emelkedik, a sera fil bioactive külső szűrőre egy hűtőberendezés csatlakoztatható.

#### Biztonsági utasítás

Az akvárium csak üres állapotban szállítható.

#### Akváriumfedél (2 ábra)

##### Az akváriumfedél felnyitása vagy hátra nyitása

A fedelet normál esetben felfelé nyithatja és a kítámasztó rudakkal rögzítheti (2.4/2.5) vagy hátrahajthatja (2.6-2.8), ez utóbbit a nagyobb munkálatoknál ajánljuk.

Ha a fedelet hátra szeretné tolni, csúsztassa hátra a "pihenőpontig" (2.6). A fedelet ezután könnyen és biztonságosan hátra billentheti (2.7), ekkor a fedél az akvárium hátulján, a járatban rögzítve áll (2.8).

##### Az akváriumfedél felszerelése

###### A fedél levétele

Oldja ki a rögzítőt (1.2.5) a fedél alján felülről egy csillag-csavarhúzóval. Húzza a fedelet előre, amíg a két rögzítő fogantyú (2.2) ki nem csúszik a járatból. Ha nyitva van az etetőnyílás könnyebben tudja húzni a fedelet. Most már le tudja venni a fedelet.

###### A fedél felhelyezése

Helyezze a fedelet az akváriumra úgy, hogy kb. 5 cm-rel előre áll. Most csúsztassa hátra a fedelet (2.3) úgy, hogy a rögzítő fogantyúk (2.2) mindkét oldalon belecusszanak a járatba. Csavarja vissza a rögzítőt (1.2.5). Hajtsa hátra a fedelet ellenőrzésképpen (2.6-2.8).

###### Az akváriumfedél megvilágítása

A fedél két T5 PL-24 W (nappali fény) típusú világítótesttel van felszerelve (1.2.1). Lehetőleg mindig ezeket a típusú világítótesteket használja, amelyek kb. 1 éves élettartamot biztosítanak (a világítás napi időtartamától

fűgően). A fedél két beépített ventilátort (1.2.2) tartalmaz, amelyek a világítótestek okozta hőt felfelé elvezetik. A fénycsőket két kapcsolóval irányíthatja. A jobb oldali kapcsoló (2.10) a fő áramkapcsoló és ez kapcsolja be az első fénycsővet és a két ventilátort. A második kapcsolóval (2.9) tudja a második fénycsővet ki- és bekapcsolni. Amennyiben a főkapcsolót (2.10) úgy kapcsolja ki, hogy a második fénycső is ég, akkor ezt is kikapcsolja és az újabb bekapcsoláskor ezt is bekapcsolja. A második fénycső azonban csak akkor ég, ha a főkapcsoló is be van kapcsolva és egyedüli fénycsőként nem ég.

Amennyiben minden helyesen van beszerelve és rendszerben működik, akkor elkezdheti az akvárium berendezését. A sera "Csodálatos akváriumok" c. brosrájában sok hasznos tanácsot talál a biotóp akváriumok berendezésével kapcsolatban.

### Fűtőberendezés (1.3 ábra)

Vegye ki a sera akváriumi hőfokszabályozós vízmelegítőt a mellékelt csomagból és szerelje fel az akváriumba a használati információknak megfelelően. A vezetéket vezesse ki a fedél aljánál levő két rés egyikén (1.2.4) vagy az oldalán található réseken keresztül az akváriumból.

### Biztonsági utasítások

- Az akváriumfedeleket csak a sera **Biotop Cube 130 XXL** készülékkel szabad üzemeltetni.
- Mielőtt a fedéllel vagy az akváriummal dolgozni kezdene, mindig húzza ki a hálózati csatlakozókat.
- A fedélen közvetlenül, ill. az áramellátáson esett minden kár vagy rongálódás esetén az akváriumfedeleket azonnal válassa le a hálózatról és ne helyezze újra üzembe.
- Az akváriumfedeleket csak teljesen összeszerelt állapotban szabad üzemeltetni (a beépített T5 PL-24 W típusú világítótestekkel együtt). Az akváriumokban csak speciális fénycsővek alkalmazhatók.

### A fénycsővek cseréje (1.2.1)

Húzza ki a hálózati csatlakozót, mielőtt a fénycsőket kicseréli.

Vegye le az akvárium fedelét (ld. "A fedél levétele") és helyezze a fedelet az aljával felfelé egy puha felületre. Oldja meg a védőüveg csavarjait, majd vegye le a védőüveget. Ügyeljen arra, hogy a gumitömítés ne sérüljön meg.

Húzza ki könnyedén a fénycsőket a foglalatból, úgy hogy éppen csak kívül legyenek. Aztán vegye ki a fénycsőveket a tartóból. Helyezze az új fénycsőveket a tartóba, amíg beakadnak, és újra rögzülnek a foglalatban.

**Figyelem:** Kérjük, hogy a széttrött fénycsőveket a helyi hulladékkezelési szabályoknak megfelelően távolítsa el.

### Ajánlások

Legkésőbb egy évnyi üzemelés után cserélje a fénycsőveket újakra. Egyidejűleg a gyújtót is cserélje ki. Jegyezze fel a csere dátumát a fénycső csomagolásának megfelelő részére és a megadott részt őrizze meg.

### Figyelmeztetés

1. A gyerekeket mindig tartsa felügyelet alatt, hogy ne játszhassanak a készülékkel.
2. A készüléket nem használhatja olyan személy (beleértve a gyerekeket is), aki korlátozott testi, észlelési vagy szellemi képességű, vagy akinek nincsen megfelelő tapasztalata és ismerete, kivéve ha egy az ő biztonságáért felelős személy felügyeli őt vagy a készülék használatát irányítja.
3. Ha a hálózati kábel megsérült, a gyártónak, szolgáltatóhelyének vagy hasonlóan képzett személynek kell azt kicserélnie, hogy a veszélyt elkerülje.

### Hulladékkezelés:

**A készüléket ne a háztartási hulladékkal együtt dobja ki!**

Kérem, az előírásoknak megfelelően kezelje az elektromos hulladékot.

Érdeklődj meg a lakóhelye szerinti hulladékkezelési lehetőségeit az elektromos készülékekre vonatkozóan, mivel így biztosítható a környezet megfelelő védelme.

Ezért jelölik az elektromos készülékeket a következő jellel:



### Garancia:

A használati utasításban foglaltak betartása mellett a sera **Biotop Cube 130 XXL akváriumfedél** megbízhatóan üzemel. Szavatoljuk termékeink hibamentességét a törvényben előírt keretek között a vásárlás dátumától kezdődően.

Szavatoljuk a hibamentes átadást. Ha a rendeltetészerű használat során kopási- elhasználódási jelenségek lépnek fel, az nem tekinthető hibának. Ebben az esetben kizárhatóak a szavatossági követelések. Ez egyben a fénycsővekre és a gyújtóra is vonatkozik.

Javasoljuk, hogy bármely hiba fellépése esetén először forduljon a kereskedőhöz, ahol a készüléket vásárolta. Ő meg tudja ítélni, hogy ténylegesen garanciális esetről van-e szó. A részünkre feleslegesen elküldött készülékek esetében a felmerülő költségeket kiszámlázzuk.

Szerződésesszégési felelősségünk kizárólag súlyos gondatlanság esetére korlátozódik. Csak élet, testi épség és egészség károsodása, ill. a jelentős szerződéses kötelezettségek megszegése valamint a termékszavatossági előírásoknak megfelelő kisebb gondatlanság esetére vállal a sera szavatosságot. Ebben az esetben a szavatosság a szerződésben meghatározott károk megtérítése erejéig érvényes.



## Műszaki adatok:

Csak váltóáramhoz: 220-240 V ~ 50 Hz

A fénycsővekhez T5 egyenként PL-24 W

Víz alatt üzemeltetni tilos!

Csak max. 70 %-os páratartalmú helyiségekben üzemeltethető!



# sera fil bioactive 130-as külső szűrő

## Használati információ

Kérjük teljesen és figyelmesen elolvasni.

Ezzel az akváriumok számára fejlesztett legújabb generációs külső szűrővel a sera gondoskodik a kristálytiszta, biológiailag szennyezetlen vízről változatlan minőségben. Az egyedülálló sera siporax szűrőanyaggal (270 m<sup>2</sup>-es felszín literenként), valamint a sera filter biostart termékkel a szűrő az üzembevételt követően azonnal biológiailag aktív. A sera fil bioactive külső szűrőket egyszerű elindítani és tisztítani. Kiemelkedőek az alacsony energiafogyasztás, a halk üzemelés és a hosszú élettartam miatt.

### 1. Víz tisztítás, mint a természetben

A mechanikus előtisztítás során a kiváló minőségű sera szűrőgyapjú felfogja a durva részecskéket. Az ezután következő biológiai szűrés folyamán a mikroorganizmusok lebontják az olyan káros anyagokat, mint az ammónium, a nitrit és a nitrát. A hosszú ideig tiszta víz csak akkor garantált nagyobb gondozási ráfordítás nélkül, ha a mechanikus és a biológiai szűrés között tökéletes az összhang, azaz ahogy az új, rendkívül nagy teljesítményű szűrőrendszereink ezt biztosítják.

### Biztonsági utasítás

**Minden az akváriumban vagy a szűrőn végzett munka előtt húzza ki a készülékeket a hálózati csatlakozóból!**

### 2. Tartalom (3 ábra)

- 3.1 Több funkció szelep
  - tömlőcsatlakozó
  - forgatható víz be- és kifolyó
  - kombinált emelő a vízfolyás szabályozáshoz és a gyors vízellátáshoz
- 3.2 Szűrőfej
  - szivattyú és kábel
  - felszívó pumpa a könnyű és kényelmes indításhoz
  - lesüllyeszthető fogantyú a könnyű szállításhoz
  - klip-zárak
- 3.3 Szűrőgyapjú (3.3.1) és szűrőszivacs (3.3.2) a mechanikus szűréshez
- 3.4 Szűrőanyagtartó
  - egyesével kivehető
  - lesüllyeszthető fogantyú az egyszerű kiemeléshez és tisztításhoz

- 3.5 sera siporax szűrőanyag a biológiai tisztításhoz
- 3.6 Szűrőanyagtartó
  - csúszásmentes gumilábakkal a zaj csökkentésére
  - zárok
- 3.7 Ívelt kifolyócső
- 3.8 Összekötő elem (hüvely)
- 3.9 90°-os könyökcső
- 3.10 Egyenes cső
- 3.11 Csőlezáró elem
- 3.12 Vízkifolyó (alternatíva az egyenes csőhöz)
- 3.13 Ívelt szívócső
- 3.14 Szívókosár
- 3.15 Tapadókorong-tartó
- 3.16 2 egyenként 150 cm-es tömlő
- 3.17 sera filter biostart enzimekkel és tisztító baktériumokkal az azonnali biológiai károsanyag-lebontáshoz
- 3.18 sera siporax szűrőanyag, 1 liternek 34-szer nagyobb szűrőteljesítménye van az azonos mennyiségű, hagyományos kerámia szűrőanyaggal összehasonlítva

### 3. Összeszerelés és üzemeltetés (4 ábra)

#### Szerelés

A sera fil bioactive külső szűrők néhány kézmozdulat kivételével készre szereltek.

- a Helyezze a több funkció szelepet (4.1) a szűrőfej nyílásába (4.2) úgy, hogy a kombi-fogantyú (4.3) a klip-zár felé nézzen, majd nyomja lefelé a fogantyút.
- b Húzza rá a tömlőket a víz be- és kifolyó csatlakozókra (4.4), majd csavarja rá a csavaranyákat a tömlővégekre, hogy a tömlők rögzüljenek.

#### Üzembe helyezés és biológiai aktiválás

- c Először határozza meg a szűrő helyét. A szűrőnek az akváriumnál mélyebben kell elhelyezkednie, pl. egy akváriumszekrény alsó polcán (1).
- d A szűrő kinyitáshoz, húzza felfelé a több funkció szelep kombi-fogantyúját (4.5), hogy a tömlők szelepei bezáruljanak. Most vegye le a több funkció szelepet, a két tömlővel együtt a szűrőfejről (ne törje meg a tömlőket).

e Oldja ki a nagy klip-zárakat (4.6) és emelje ki őket a helyükről. Most oldja ki a kis klip-zárakat (4.7) és emelje ki a szűrőfejet (4.8) a kis klip-záraknál fogva a szűrőtartóból. Helyezze a szűrőfejet egy puha felületre, hogy a tömitések ne sérüljenek.

f A fogantyúnál (4.9) fogva emelje ki az egyes szűrőanyag-tartókat. A szűrőanyag-tartók az optimális károsanyag-lebontás érdekében kerülnek egymásra. Ehhez vegye figyelembe, hogy a vízfolyás felülről alulra irányul. Az előszűrő anyagok – a szűrőgyapjú (3.3.1) és a szűrőszivacs (3.3.2) – ezért felül helyezkednek el, a biológiai anyagok, mint pl. a **sera siporax** (3.5), alulra kerülnek.

A **sera** szűrőgyapjút (3.3.1) és a **sera** szűrőszivacsot (3.3.2) öblítse le néhányszor meleg vezetékessel víz használata előtt.

Ha az akvárium vize erősen szennyezett, célszerű a fekete szűrőszivacsot a fehér szűrőgyapjút fölé helyezni, hogy megakadályozza, hogy a gyapjú túl hamar szétessen.

g A **sera siporax** szűrőanyagot külön csomagoltuk. Nyissa ki a zacskót és mossa ki a **sera siporax**-ot. Ehhez legjobb, ha (pl. **sera aquatan**-nal) előkészített akváriumvizet használ. Így a vezetékes vízben található, a mikroorganizmusok számára veszélyes káros anyagokat semlegesíti. A kimosáshoz használt vizet ne tegye vissza az akváriumba. A **sera siporax**-ot (3.5) ezután tegye bele a szűrőanyag-tartóba.

h A következő lépésben aktiválja biológiailag a **sera siporax**-ot. Ehhez csepegtesse a **sera filter biostart**-ot (3.17) a nedves **sera siporax**-ra.

i Helyezze vissza a helyére a szűrőanyag-tartót az egymásra helyezett szűrőanyagokkal. Gondosan ügyeljen arra, hogy a tartókat precízen helyezze egymásra. Ha a szűrőanyag-tartók nem megfelelően illeszkednek egymásba, a szűrőt nem lehet becsukni. Ügyeljen arra is, hogy a szűrőanyag-tartók minden tömitése a helyén legyen, hogy megakadályozza a víz szökését. Töltse fel a szűrőtartályt megfelelően (pl. **sera aquatan**-nal) előkészített akváriumvízzel. A szűrő tartályát csak mossa, a perem alatt 4 cm-ig szabad akváriumvízzel feltölteni, mivel különben a szűrőfej felhelyezésekor a felesleges víz kiszorul a tartályból.

j Helyezze vissza a szűrőfejet. Ügyeljen arra, hogy a fejtömités egyenes és ne hullámos legyen. Ezután zárja vissza a kis klip-zárakat, majd a nagy klip-zárakat.

k Helyezze vissza a több funkciós szelepet a szűrőbe (4.1) és nyomja lefelé a kombi-fogantyút (4.5). Ezzel megnyitja a tömlőszelepeket.

l Az ívelt szívócsövet (3.13) vezesse ki középig a fedél hátulján található jobb oldali résen (5.1) a **sera Biotop Cube 130 XXL**-ből. Csatlakoztassa a szívókosarat (3.14) az ívelt szívócsőre (3.13). Kösse össze a tömlőt és a tömlőcsatlakozót az "IN" oldalán (4.1) az ívelt szívócsővel.

m Az ívelt kivezető csövet (3.7) vezesse ki középig a fedél hátulján található bal oldali résen (5.2). Kösse össze a lyukas csövet (3.10) a 90°-os könyökdarabbal (3.9) és ezt az ívelt kifolyócsövet (3.7). Ehhez használja az összekötő elemeket (3.8). Akassza az így kapott csövet az ívelt szívócső oldalán az akváriumba (5.2).

Az "OUT" tömlőcsatlakozó tömlőjét (4.1) tegye az ívelt kifolyócsőre (3.7). A lyukas csövet (3.10) a második darabbal meghosszabbíthatja. Zárja le a lyukas csövet a zárókupakkal (3.11). A csöveket és tömlőket a tapadókorongokkal (3.15) tudja az akvárium falán rögzíteni. A lyukas csövet fordítsa úgy, hogy párhuzamos legyen az akvárium bal oldalával.

n Ha minden csatlakozó a helyén van, dugja be a hálózati csatlakozót a hálózatba. Amennyiben a szűrő nem indul el a vízzel, nyomja addig a gombot (4.10), amíg egy kis vízfolyás nem keletkezik. A maradék levegő idővel kipumpálódik a szűrőtartóból.

#### 4. Tisztítás és állagmegóvás

A szűrő az akvárium biológiai tisztítóberendezése. A háztartásban megtalálható tisztítószeresek majdnem minden tisztító baktériumot megölnék. Ennek következményeként több héten keresztül nem működik a károsanyag-lebontás. Az akvárium élőlényei komoly veszélybe kerülnek. A **szűrőtisztítás után** adjon hozzá **sera bio nitrivec**-et, amely meggyorsítja a biológiai szűrőanyagokban a sűrű baktériumtelepek (újra) alakulását. A szűrőtisztítás során ellenőrizze, és adott esetben tisztítsa meg a tömlőket és a rotort is.

a "Tisztítás" alatt a szűrőanyagokra vonatkoztatva csak a temperált előkészített vezetékes vízzel (vagy akváriumvízzel) történő erőteljes átöblítést értjük. A legjobb, ha a szűrőanyagot egy vödörben öblíti át. Ehhez használhatja a vízcseréket megmaradt vizet. De csak olyan vödört használjon, ami még soha nem érintkezett tisztítószerrel.

b A mechanikus szűrőanyagokat, a **sera** szűrőgyapjút és a **sera** szűrőszivacsot a halállománytól függően hetente kell tisztítani. Erőteljes elpiszkolódás esetén ezeket a szűrőanyagokat ki kell cserélni.

c A szűrő, ill. a biológiai szűrőanyagok tisztítására csak akkor kerüljön sor, ha az tényleg szükséges. A szükségességet arról lehet felismerni, hogy a vízfolyás jelentősen alábbhagy. Ekkor mindig csak a biológiai szűrőanyagok egy részét tisztítsa (ld. 4a) vagy cserélje ki, soha ne egyidejűleg az egészet. Ha nem akar addig várni, amíg a vízfolyás jelentősen alábbhagy, a következő időszak elteltevel tisztíthatja a biológiai szűrőanyagokat: normál halállomány: minden 3-4 hónap elteltével optimális halállomány: minden 6-12 hónap elteltével A szűrőtartályt és a szűrőanyag-tartókat tisztítószer használata nélkül folyó víz alatt mossa el. Ha a szűrő 6-9 hónapnál gyakrabban tömitődik el, akkor lehetséges, hogy a szűrő az akvárium halállományához képest túl kicsi.

d A rotor tisztítása és cseréje (6 ábra)

- 1) Csavarja ki a rotor-kamra fedelét és vegye le (6.1).
- 2) Óvatosan húzza ki a rotort a rotor-kamrából (6.2).
- 3) Ezután a tengelyt is ki tudja húzni. Előtte húzza le a gumi illesztéket a rotorról (6.2.1). A most már üres csövet (6.2.2) a szűrőfejben és a rotort egy palackfejjel tisztítsa meg. Ha a tengely, a rotor vagy a gumi illesztékek károsodtak, cserélje ki őket, hogy megakadályozza az egyéb károkat.

A munkálatok befejezése után szerelje össze újra a szűrőt a fordított sorrend szerint.

## Biztonsági utasítások

- Kerülje a víz okozta károkat: hogy biztos lehessen abban, hogy a tömlőcsatlakozások 100 %-osan tömítenek, ajánlott a szűrőt a felszerelés után első napokban megfigyelni.
- A **sera fil bioactive külső szűrőt** biztonságosan és száraz helyen a víztűkör szintje alatt kell felállítani. Nem megengedett, hogy a készüléket a víztűkör szintje alatt több mint 1,5 méterrel állítsa fel.
- Ne merítse vízbe.
- A használata csak zárt helyiségekben megengedett.
- Soha ne üzemeltesse víz nélkül, vagy nem megfelelő vízmennyiséggel.
- **Az akváriumban (vagy annak vízében), vagy a sera fil bioactive terméken történő mindenféle munka előtt válassza le ezt és az összes készüléket az áramhálózatról.**
- A hálózati csatlakozót óvja a nedvességtől, vagy a fröccsenő víztől.
- Az üzemeltetés csak a leírt felhasználási céllal megengedett.
- A víz hőmérséklete nem haladhatja meg a 35 °C-ot (95 °F).
- Ügyeljen arra, hogy a bekapcsolt készülék hálózati csatlakozója minden esetben szabadon hozzáférhető legyen.

- **A motorfejen, a kábelen vagy a hálózati csatlakozón esett károkat nem szabad megjavítani!** A szűrőt azonnal le kell választani az áramellátásról és nem szabad újra bekapcsolni. Ez érvényes abban az esetben is, ha szándékos változtatás történt ezeken a részeken. Az ilyen károkat nem szabad javítani vagy megszerelni. A szűrőtartályon, a tömítéseken vagy a vezetékvezető részekben esett károk vagy szivárgás esetén is azonnal le kell szerelni a szűrőt és nem szabad működtetni.
- Az áramkört, amire a **sera fil bioactive** csatlakoztatva van, egy áramkör-megszakító kapcsolóval (RCD-kapcsoló, 30 mA) kell biztosítani.

## Figyelmeztetés

1. A gyerekeket mindig tartsa felügyelet alatt, hogy ne játszhassanak a készülékkel.
2. A készüléket nem használhatja olyan személy (beleértve a gyerekeket is), aki korlátozott testi, észlelési vagy szellemi képességű, vagy akinek nincsen megfelelő tapasztalata és ismerete, kivéve ha egy az ő biztonságáért felelős személy felügyeli őt vagy a készülék használatát irányítja.
3. Ha a hálózati kábel megsérült, a gyártónak, szolgáltatóhelyének vagy hasonlóan képzett személynek kell azt kicserélnie, hogy a veszélyt elkerülje.

## Hibakeresési jegyzék

Probléma	Lehetséges okok	Megoldás /megszüntetés
A szűrő nem pumpál	Túl sok a levegő a szűrőben	Aktiválja a szivattyú-fogantyút, adott esetben nyissa ki és 3/4 részig töltsse fel akváriumvízzel
	Nincs áram	Csatlakoztassa áramforráshoz
	Nem forog a rotor	Emelje le a szűrőfejet és tisztítsa meg
	Nincs nyitva a kifolyó szelep	A kombi-fogantyút (4.5) fordítsa el
Nagyon alacsony a szivattyúteljesítmény	Túl sok a levegő a szűrőben	Aktiválja a szivattyú-fogantyút (4.10)
	A szűrő eldugult	Tisztítsa meg a szűrőt, adott esetben cserélje a szűrőanyag(ka)t

## Ajánlások

- Biztosítsa a tömlőcsatlakozásokat még INOX-tömítőbilincsekkel.
- Mindig az aljánál fogva tartsa a készüléket. Soha ne emelje meg a szűrőfejnél, a rászertel részeknél vagy a tömlőcsatlakozásoknál.
- Cseréljen ki minden tömlőt és a szűrőfej-tömítést két évente. Zsírozza be a szűrőfej-tömítést műszaki vazelinrel minden alkalommal, mielőtt a szűrőt bezná.
- Állítsa a szűrőt egy erre alkalmas műanyag tábla. Helyezze a tömlőket és a kábeleket is összehurkolva a tábla. Így megakadályozza a fröccsenő víz okozta károkat.

## Műszaki adatok:

Csak váltóáramhoz: 220-240 V ~ 50 Hz

Modell:	130
Max. akvárium méret:	130 l
Max. átfolyási mennyiség:	300 l/h
Teljesítményfelvétel:	11 W
Szűrőanyag-tartó:	2
Méret (szélesség x magasság x mélység):	223 x 304 x 223 mm



## Pótalkatrészek és tartozékok

Komplett felszívó pumpa  
Rotor (tengellyel és csapággal)  
Rotor-fedél  
Klip-zárak a szűrőtartályhoz  
Több funkcióú szelep  
Anyacsavar-fedél a  
tömlőcsatlakozásokhoz  
Fogantyú  
Fehér szűrőgyapjú  
Fekete szűrőszivacs  
Kis szűrőanyag-tartó  
Komplett szűrőfej  
Szűrőfejtömítés  
sera siporax 290 g  
sera filter biostart 50 ml

(cikksz. 30620)  
(cikksz. 30623)  
(cikksz. 30624)  
(cikksz. 30625)  
(cikksz. 30626)  
  
(cikksz. 30627)  
(cikksz. 30628)  
(cikksz. 30630)  
(cikksz. 30631)  
(cikksz. 30634)  
(cikksz. 30636)  
(cikksz. 30637)  
(cikksz. 08472)  
(cikksz. 03795)

## Garancia:

A használati információban leírtak betartása mellett a sera fil bioactive külső szűrők megbízhatóan üzemelnek. Szavatoljuk termékeink hibamentességét a törvényben előírt keretek között a vásárlás dátumától kezdődően.

Szavatoljuk a hibamentes átadást. Ha a rendeltetészerű használat során kopási- elhasználódási jelenségek lépnek fel, az nem tekinthető hibának. Ebben az esetben kizárhatóak a szavatossági követelések. Ez különösen a forgóegységre (rotor, tengely, csapágy), a szűrőanyagokra és a tömlőkre vonatkozik.

Javasoljuk, hogy bármely hiba fellépése esetén először forduljon a kereskedőhöz, ahol a készüléket vásárolta. Ő meg tudja ítélni, hogy ténylegesen garanciális esetről van-e szó. A részünkre feleslegesen elküldött készülékek esetében a felmerülő költségeket kiszámlázzuk. Szerződésszegési felelősségünk kizárólag súlyos gondatlanság esetére korlátozódik. Csak élet, testi épség és egészség károsodása, ill. a jelentős szerződéses kötelezettségek megszegése valamint a termékszavatossági előírásoknak megfelelő kisebb gondatlanság esetére vállal a sera szavatosságot. Ebben az esetben a szavatosság a szerződésben meghatározott károk megtérítése erejéig érvényes.

**Forgalmazó: sera Akvarisztika Kft., 9028 Győr Fehérvári út 75.**

## Hulladékkezelés:

**A készüléket ne a háztartási hulladékkal együtt dobja ki!**

Kérem, az előírásoknak megfelelően kezelje az elektromos hulladékot.

Érdeklődjön meg a lakóhelye szerinti hulladékkezelési lehetőséget az elektromos készülékekre vonatkozóan, mivel így biztosítható a környezet megfelelő védelme.

Ezért jelölik az elektromos készülékeket a következő jellel:



