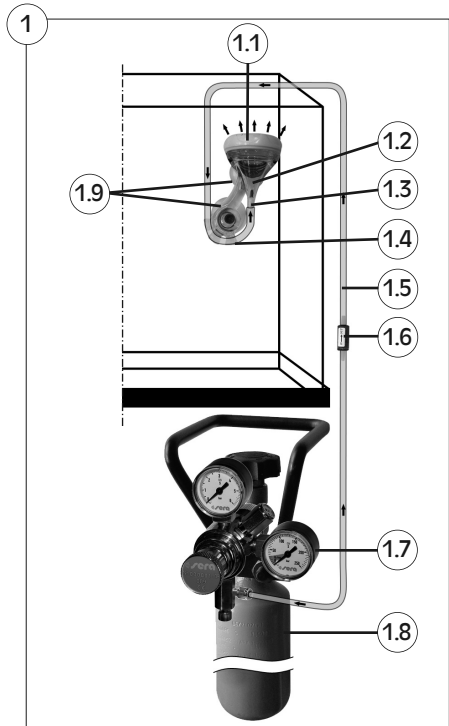


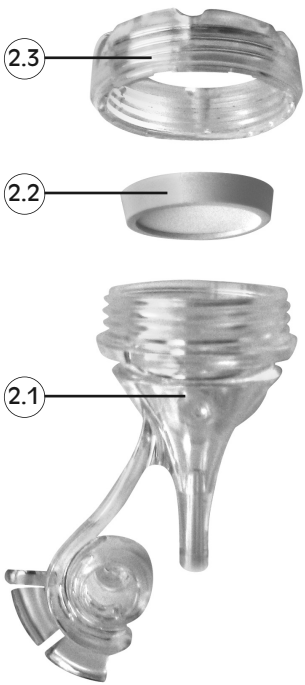
**CO<sub>2</sub>**

- ▣ **flore Druck-Diffusor**  
mit Blasenähler
- us **flore pressure diffuser**  
with bubble counter
- F **flore diffuseur de pression**  
avec compte-bulles





2



2.3

2.2

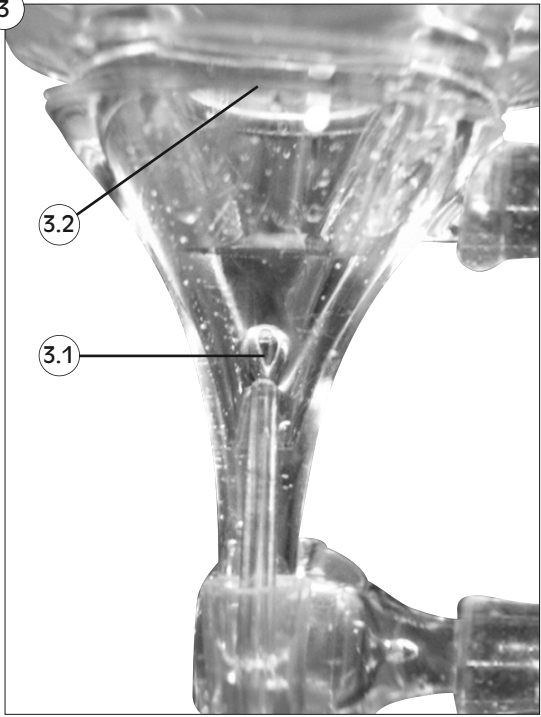
2.1

3

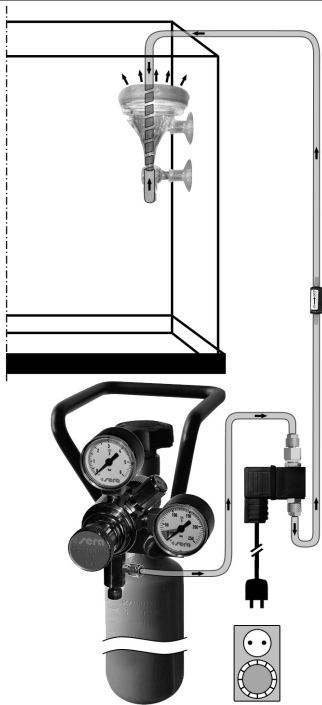
3

3.2

3.1



4



Produkt ähnlich  
Abbildung • Technische  
Änderungen und Irrtum  
vorbehalten

product may not be  
exactly as illustrated •  
Subject to technical  
alterations and errors

produit semblable à  
l'image • Sous réserve  
de modifications  
techniques et d'erreurs



# H Használati információ

## sera flore CO<sub>2</sub> nyomásdiffúzor

Kérjük teljesen és figyelmesen elolvasni.

A jó és tartós növénynövekedés kulcsa, hogy az édesvízi akváriumba elegendő mértékben és helyesen oldódjon fel a hozzáadott CO<sub>2</sub>. A kiváló minőségű akrilból készült exkluzív tervezésű **sera flore CO<sub>2</sub> nyomásdiffúzor** kiváló teljesítménykapacitással rendelkezik. Az üvegből készült diffúzorokkal ellentétben ez a készülék rendkívül stabil és normál használat esetén törhetetlen. A készüléket egyszerűen lehet szétszedni és teljesen megtisztítani. Egy jól látható buborékszámológó van a készülékbe építve, ezért további buborékszámológóra nincs szükség.

### Biztonsági utasítás

**A készüléket csak egy nyomáscsökkentő mögé lehet csatlakoztatni egy CO<sub>2</sub>-palackra, max. 2 bar üzemi nyomás mellett.**

### Használat és alkalmazási terület (1. ábra)

A nyomásdiffúzorban a nyomás alatt bevezetett CO<sub>2</sub>-t egy nagyon finom pórusú kerámia fritten (1.1) nyomjuk keresztül. Az átkerülő finom buborékok azonnal feloldódnak a vízben, így a növények növekedéséhez szükséges CO<sub>2</sub> rendelkezésre áll. A fritt különösen finom pórusossága révén a buborékok jelentősen finomabbak és jobban feloldódnak a vízben, mint más diffúzorok esetén. A CO<sub>2</sub> adagolásánál a CO<sub>2</sub>-buborékok (1.2) számát kell számolni percenként, ami bekerül a diffúzorba.

## Tartalom

### sera flore CO<sub>2</sub> nyomásdiffúzor

#### Szükséges tartozékok (1. ábra)

Figyelem! Minimális követelmények: állítható CO<sub>2</sub>-berendezés előzetes nyomásbeállítással 0-2,5 bar között (1.7), CO<sub>2</sub>-tömlő (1.5), visszacsapó szelep (1.6), CO<sub>2</sub>-készletpalack (1.8) 60 bar-ral.

#### Alkatrészek (2. ábra)

- 2.1 Átlátszó műanyag ház gumi tapadókoronggal
- 2.2 Kerámia fritt fehér gumitömítéssel
- 2.3 Átlátszó műanyag csavargyűrű

#### Felszerelési útmutató (1.-2. ábrá)

Kösse össze a diffúzort a csatlakozódarabnál (1.3) egy CO<sub>2</sub>-t át nem eresztő tömlővel (1.5) a CO<sub>2</sub>-készletpalack nyomáscsökkentőjével (1.7, normál tömlők nem alkalmasak erre, ill. említésre méltó CO<sub>2</sub>-veszteséghez vezetnek). **Mindenképpen építsen be egy visszacsapó szelepet (1.6) a vezetékbe, hogy a víz ne folyhasson vissza a CO<sub>2</sub>-palackba és a nyomáscsökkentőbe.** A diffúzor csatlakozójáról (1.3) induló tömlőt most nyomja be a diffúzor tömlőtartójába (1.4). Így megakadályozza, hogy a tömlő megtörjön. Most fordítsa el a fritt tartógyűrűjét (2.3) a diffúzortól és vegye ki a frittet (2.2). Ha a diffúzort az akváriumba meríti, megtelik vízzel. Helyezze be a frittet a gumitömítéssel (2.2) együtt a diffúzorba a víz alatt és húzza meg a műanyag csavargyűrűt (2.3). Eközben ügyeljen arra, hogy a tömítőgyűrű helyesen üljön. A diffúzor most már megtelt vízzel és üzemkész. Rögzítse a diffúzort 20-40 cm mélységben egy belátható és vízzel körülvett helyen [pl. a tapadókorongokkal (1.9) az akvárium oldalfalán].

## Üzembe helyezés

Elsőként állítson be a nyomáscsökkentőn (1.7) 1,5 bar előzetes nyomást és nyissa meg annyira a finomtű szelepet, hogy kb. 60 buborék  $\text{CO}_2$  kerüljön a diffúzorba percenként. A buborékszámot egyszerűen megfigyelheti a diffúzor golyó formájú belső lumenjén alul (3.1). A fenékközeli csúcson a buborékok tisztán leválnak és a fritt (3.2) emelkednek, ahol a buborék benyomul és szétporlódik.

Hogy mennyi  $\text{CO}_2$ -re van szükség az akváriumban, az erősen függ a növények növekedésétől, amit azonban más tényezők is befolyásolnak, mint pl. a fényminőség és a fény mennyisége. Átlagosan egy jól növényesített 200-300 literes akvárium esetén 60-100 buborékra van szükség percenként.

A  $\text{CO}_2$ -koncentrációt a **sera  $\text{CO}_2$ -tartós teszttel** tesztelje le és ennek eredménye alapján állítson be egy lehetséges magasabb vagy alacsonyabb adagolást. Amint éjszakára lekapcsolnak a fények, a fotoszintézis energiamegkötő folyamata is leáll – és ezzel a  $\text{CO}_2$ -megkötés is. Ha a sötétben még további  $\text{CO}_2$  jut az akváriumba, akkor az a pH-érték süllyedéséhez vezet, mivel ez a  $\text{CO}_2$  reakcióba lép a vízzel és szénsav keletkezik. Ez megterheli a halak légzését. A **sera  $\text{CO}_2$ -mágnesszeleppel** és egy egyszerű időzítővel éjszakára egyszerűen lekapcsolhatja a  $\text{CO}_2$ -ellátást (4. ábra).

## Tisztítás

Először szedje szét a diffúzort (2. ábra). Tisztítsa meg az átlátszó házat egy puha kefével folyó víz alatt. Ehhez ne használjon semmilyen savat.

A finom pórusú frittet legjobb, ha egy kis edénybe teszi **sera pH-minus** termékkel és hagyja egy-két órát hatni. Ezalatt minden lerakódás eltűnik a frittről és újra használni lehet.



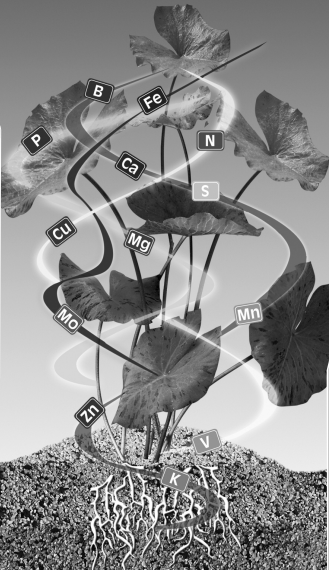
## **Biztonsági utasítások**

- A sera flore CO<sub>2</sub> nyomásdiffúzort kb. 1,5 bar túlnyomással kell üzemeltetni.
- A készüléket nem szabad közvetlenül a CO<sub>2</sub>-palackra csatlakoztatni. Mindig kössön a kettő közé egy nyomáscsökkentőt.
- A készüléket ne csavarja szét nyomás alatt, mert az alkatrészek szétrepülhetnek. A max. 2 bar nyomást nem szabad túllépni, mivel a készülék ekkor megrepedhet.

## **Figyelmeztetés**

1. A gyerekeket mindig tartsa felügyelet alatt, hogy ne játszhassanak a készülékkel.
2. A készüléket nem használhatja olyan személy (beleértve a gyerekeket is), aki korlátozott testi, észlelési vagy szellemi képességű, vagy akinek nincsen megfelelő tapasztalata és ismerete, kivéve ha egy az ő biztonságáért felelős személy felügyeli őt vagy a készülék használatát irányítja.

**Forgalmazó: sera Akvarisztika Kft., 9028 Győr, Fehérvári út 75.**



 **Sera**<sup>®</sup>

[www.sera.de](http://www.sera.de)