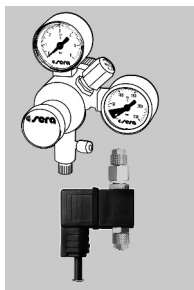
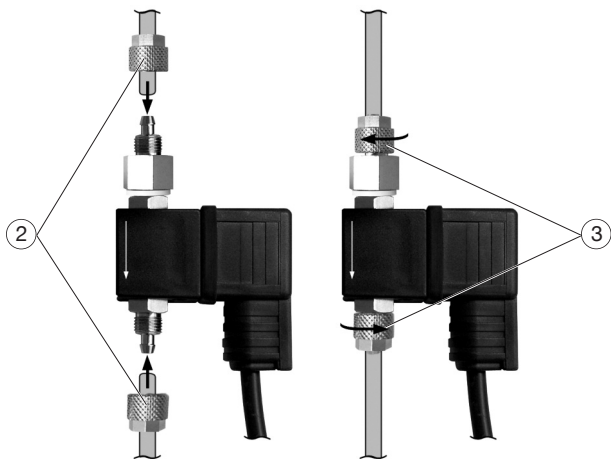


CO₂**D CO₂-Magnet-ventil****US CO₂ solenoid valve****F Electrovanne CO₂****CE**





Produkt ähnlich Abbildung • Technische Änderungen und Irrtum vorbehalten
 product may not be exactly as illustrated • Subject to technical alterations and errors
 produit semblable à l'image • Sous réserve de modifications techniques et d'erreurs

H Használati információ sera CO₂-mágnesszelep

Kérjük teljesen és figyelmesen elolvasni. Kérjük, őrizze meg, később szüksége lehet rá.

Alkalmazási terület és előnyök

A sera CO₂-mágnesszelep éjszakai kapcsoláshabályozó 1,6 VA (Watt) termék egy időzítő órával összekapcsolva precízen szabályozza a CO₂ lekapcsolását az éjszaka folyamán vagy bármely más időpontban. Alkalmas már meglévő és új pH-vezérelt CO₂-ellátórendszerekbe történő beépítésre. A sera CO₂-mágnesszelep és egy CO₂-gázpalack közé egy CO₂-nyomáscsökkentőszelepet kell beszerezni ①.

A sera CO₂-mágnesszelep előnyei:

- magas precíziós technika – robosztus és hosszú élettartamú
- egyszerűen beszerezhető
- halk és feltűnésmentes
- alacsony áramfelhasználás
- az alacsony hőtermelés hosszú élettartamot biztosít
- magas nyomásstabilitás
- minden kereskedelmi forgalomban kapható pH-vezérelt CO₂-ellátórendszerhez használható

Csatlakoztatás a CO₂-vezetékre

A mágnesszelep bemeneti és kimeneti oldalára egy 4 mm-es belső- és 6 mm-es külső átmérőjű műanyagcsövet (ld. átfolyási irányt jelző nyíl a szelepen) lehet csatlakoztatni.

Ehhez távolítsa el mindkét oldalon a szorítóanyákat ② és tolja ezeket a csövekre. Ezután nyomja rá a csöveket a csökapcsolókra. A szorítóanyák erős felcsavarásával fogja be a csöveket, így gondoskodva arról, hogy a csövek ne csússzanak ki ③. A csövek megfelelő rögzítése nagyon fontos, mivel ha ez nem történik meg, akkor a széndioxid-gáz rövid időn belül elszivárog. Ezért ügyeljen arra, hogy a csövek a mágnesszelepen ne legyenek kilazulva.

Alacsony, 1,6 VA-os (Watt) áramfogyasztásának köszönhetően csak kis mennyiségben keletkezik melegedés, így a mágnesszelepet egyszerűen elhelyezheti, pl. az akváriumszekrénybe.

Csatlakoztatás nyomáscsökkentőre (④)

Ha a sera CO₂-mágnesszelepet egy nyomás-csökkentő mögött használja, akkor vegye figyelembe a megfelelő készülék használati információját.

A sera flore CO₂-nyomáscsökkentővel együtt használva a sera CO₂-mágnesszelepet csak egy tömlővel szabad a nyomáscsökkentőre kötni.

Kérjük, vegye figyelembe, hogy sok nyomás-csökkentőnél le vannak ragasztva a csavarok, és az ilyen ragasztások feloldása az üzembiztonságot veszélyezteti.

Üzembe helyezés

A CO₂-nyomáscsökkentőt úgy kell beállítani, hogy a sera CO₂-mágnesszelepre maximum 2 bar nyomás essen.

Csatlakoztassa a sera CO₂-mágnesszelepet egy időzítő órához. Állítsa be az időzítő órát a kívánt CO₂-beáramoltatási időtartamra. A szelep halk kattánás kíséretében kinyílik.

Biztonsági utasítások!

Kérjük, feltétlenül olvassa el figyelmesen!

- A CO₂-beáramlás időtartama a megvilágítás időtartamához illeszkedik, mert a növények a CO₂-t csak megvilágítás mellett képesek felvenni és hasznosítani.
- Ne oldja ki a tömlőcsatlakozást ameddig a CO₂-dúsító még nyomás alatt áll. Először zárja el a fő- és a kieresztő szelepeket a palackon, és várjon, ameddig a buborékszámológóval ellátott sera flore CO₂ nyomásdiffúzorban ill. a sera flore CO₂-buborékszámológóban már nem jelennek meg gázbuborékok.

- A CO₂-ellátórendszeren végrehajtandó változtatások előtt húzza ki a **sera CO₂-mágnesszelep** hálózati csatlakozóját.
- A CO₂-áramlásnak a nyíl irányában kell történnie; ellenkező esetben nem biztosítható a kifogástalan működés. Helytelen csatlakoztatás esetén a garancia és a szavatosság nem érvényes.
- A készüléket csak jól földelt csatlakozó aljzathoz lehet csatlakoztatni. Amennyiben a földelés kapcsán kételye merülne fel, konzultájon egy villanyszerelővel. A mágnesszelepet széndioxid-gáz használatához fejlesztették ki. Más gázokhoz nem engedélyezett a használata. A szelep túlnyomás alatt álló gázpalackhoz való közvetlen csatlakoztatása megengedhető.
- A víz és a mágnesszelep közé feltétlenül szükséges egy kiváló minőségű visszacsapó szelep beépítése (pl. **sera visszacsapó szelep**), hogy pl. egy üres CO₂-palack esetén a víz visszaáramlását megakadályozzuk. A hiányzó visszacsapó szelep miatt visszáramló víz következtében fellépő károk esetén a garancia nem érvényes.

Műszaki adatok

A **sera CO₂-mágnesszelepet** DIN-szabványú védőérintkezős dugós csatlakozóval és egy kb. 1,5 m hosszú 3 x 0,75 mm²-es PVC-kábellel együtt szállítjuk. **Figyelem:** A kábelt csak belső térben lehet használni.

Tápfeszültség:	230 V / 50/60 Hz (esetleg) 110 V / 50/60 Hz
Teljesítményfelvétel:	1,6 VA (Watt)
Csőcsatlakozók:	4/6 mm-es (belső- ill. külsőátmérő) csövekhez
Névleges átmérő (átjáró):	1 mm
Környezeti hőmérséklet:	0 °C-50 °C (32 °F-122 °F)
Nyomás:	0-4 bar
Bekapcsolási idő:	ED 100 %
A védelem fajtája:	IP 65
Szigetelési osztály:	F

Ipari nyersanyagok: A belső részek nemes acélból, a burkolatok és a csatlakozók nikkelezett sárgarézből, a tömítések NBR-gumiból készültek.

Figyelmeztetés

1. A gyerekeket mindig tartsa felügyelet alatt, hogy ne játszhassanak a készülékkel.
2. A készüléket nem használhatja olyan személy (beleértve a gyerekeket is), aki korlátozott testi, észlelési vagy szellemi képességű, vagy akinek nincsen megfelelő tapasztalata és ismerete, kivéve ha egy az ő biztonságáért felelős személy felügyeli őt vagy a készülék használatát irányítja.
3. Ha a hálózati kábel megsérült, a gyártónak, szolgáltatóhelyének vagy hasonlóan képzett személynek kell azt kicserélni, hogy a veszélyt elkerülje.

Hulladékkezelés:

A készüléket ne a háztartási hulladékkal együtt dobja ki!

Kérem, az **előírásoknak megfelelően kezelje az elektromos hulladékot.**

Érdeklődj meg a **lakóhelye szerinti hulladékkezelési lehetőséget** az elektromos készülékekre vonatkozóan, mivel így biztosítható a környezet megfelelő védelme.

Ezért jelölik az elektromos készülékeket a következő jellel:



Gyártógarancia:

A használati utasítás betartása mellett a **sera CO₂-mágnesszelep** megbízhatóan üzemel. A termékeink hibamentességét a vásárlás dátumától kezdődően két évig garantáljuk. Garantáljuk a termék hiánytalanságát átadás-kor. Amennyiben a rendeltetészerű használat során elhasználódási vagy kopási jelenségek lépnek fel, ezek nem számítanak hibának. Ez a garancia természetesen semmilyen módon nem korlátozza vagy szűkíti le a törvényes igényeket.

Kérjük, vegye figyelembe a garanciához a kiegészítő tájékoztatásokat (*).

Ajánlás:

Kérjük, minden hiba esetén forduljon először a szakkereskedéshez, ahol a készüléket vásárolta. Ott meg tudják ítélni, hogy valóban fennáll-e a garancia esete. Amennyiben elküldi nekünk a terméket, az esetlegesen szükségtelenül felmerülő költségek Önt terhelik.

Szerződésszegési felelősségünk kizárólag súlyos gondatlanság esetére korlátozódik. Csak élet, testi épség és egészség károsodása, ill. a jelentős szerződéses kötelezettségek megszegése valamint a termékszavatossági előírásoknak megfelelő kisebb gondatlanság esetére vállal a **sera** szavatosságot. Ebben az esetben a szavatosság a szerződésben meghatározott károk megtérítése erejéig érvényes.

Fontos melléklet a garanciához (*):

- A behatoló víz által károsodott mágnesszelepek nem képezik garancia tárgyát.
- A CO₂-áramlásnak a nyíl irányában kell történnie, egyéb esetben a zavarmentes üzemelés nem biztosítható. Helytelen csatlakoztatás esetén a garancia és a felelősségvállalás érvényét veszti.

**Forgalmazó: sera Akvarisztika Kft.
9028 Győr, Fehérvári út 75.**