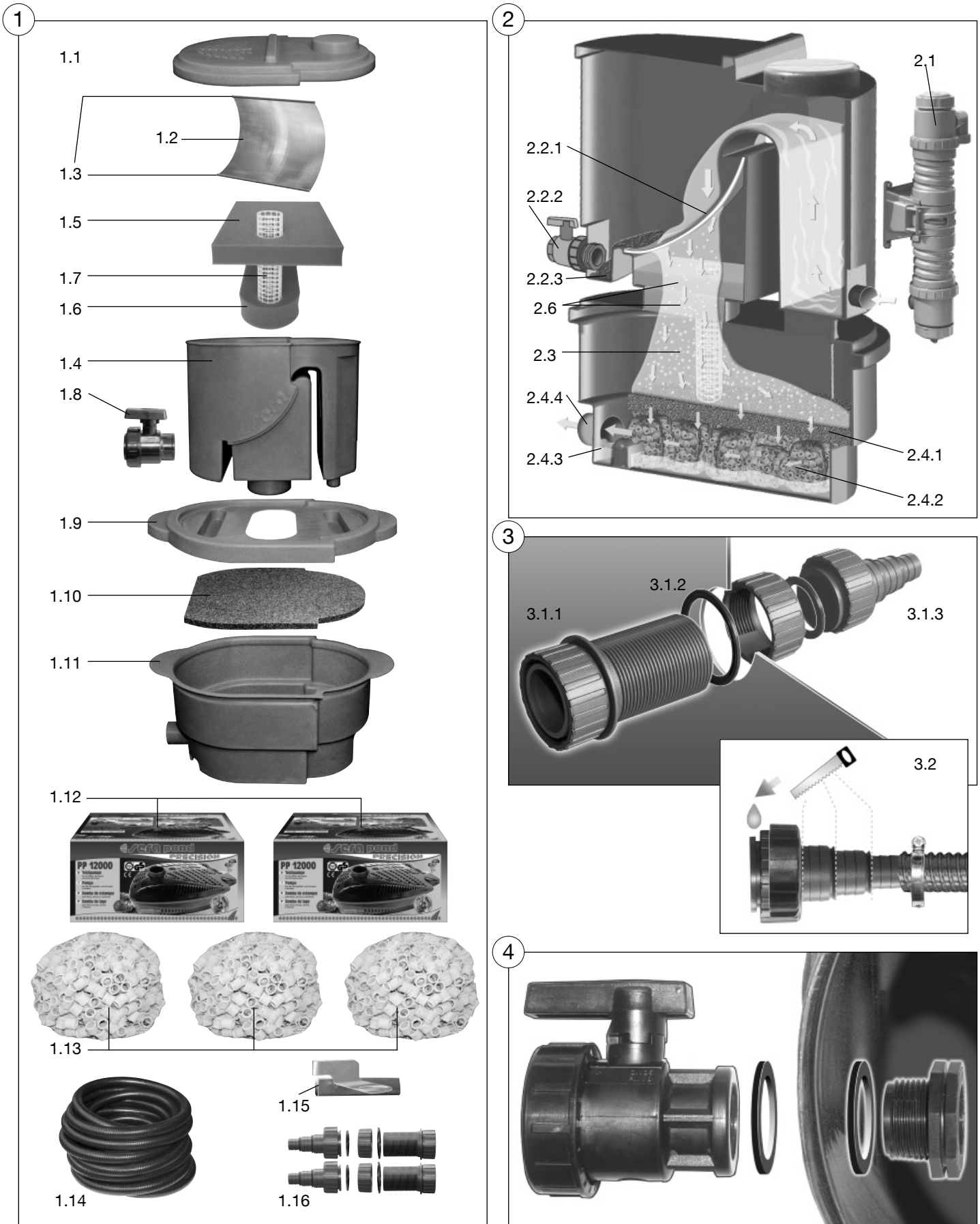


D sera KOI Professional 24000 Teichfilter



H **KOI Professional 24000 tószűrő**



Használati információ

Kérjük teljesen és figyelmesen elolvasni. Kérjük, őrizze meg, később szüksége lehet rá. Amennyiben harmadik személynek továbbadja a készüléket, a használati információt is át kell adnia.

Örülünk, hogy a **sera KOI Professional 24000 tószűrő** beszerzése mellett döntött.

Mielőtt bemutatjuk Önnek ennek az újszerű tószűrő rendszernek a funkcióit, kérjük ellenőrizze, hogy a kiváló minőségű, üvegrészeket tartalmazó rendszer minden eleme sértetlen maradt a szállítás során. Bővebb információt ezzel kapcsolatban a garancia-feltételeknél olvashat.

Általános tanácsok

A **sera KOI Professional 24000 tószűrő** egy a legújabb áramlás- és szűrőtechnikai ismeretek alapján megalkotott, többlépcsős tisztító rendszer. A rendszer a következő lépésekre oszlik.

1. lépés: (nem minden készlet tartalmazza)

Rendkívül hatékony, nagy teljesítményű UV-C rendszer (2.1)

- minden lebegőalga-faj megbízható eltávolítása (a zavaros, zöld víz okának megszüntetése)
- a fonal- és más jellegű algák száma csökken
- a kórokozók és baktériumok által keltett vízzavarosodás tartósan megszűnik

Az UV-C rendszert speciálisan a kerti tavakhoz és konzekvensen a legújabb technikával fejlesztettük ki.

Az UV-C rendszert energiatakarékos PL-fénycsővel láttuk el, amelyeket egy elektronikus előkapcsoló üzemeltet.

A PL-fénycsővek használatával (két T5-ös cső egymás mellé kapcsolva egy készülékben) a mindössze 600 mm-es készülékhez mellett UV-C készülékeként 55 Wattos teljesítmény érhető el. Amennyiben teljesen kihasználja a készüléket két UV-C eszközzel, akkor a teljesítmény eléri a 110 Wattot.

A **sera pond UV-C rendszer** ezzel a legmagasabb igényeket is kielégíti mind működésével mind kihasználtságával. A **sera pond 55 Wattos UV-C rendszer** egy különálló készülék, amit önmagában is lehet üzemeltetni a **sera pond PP 12000 tavi szivattyúval**.

További információt a **sera pond 55 Wattos UV-C rendszer** használati információjában talál.

2. lépés: Mechanikus víztisztítás – máladék-eltávolítás

A résszűrő minden 0,2 mm-nél nagyobb részecskét kiszűri. Az UV-C sugárzás által szétporlasztott algák konglomerátumokat képeznek (összegabalyodnak), amelyek 0,2 mm-nél nagyobbak, így a résszűrő ki tudja őket szűrni. A szennyvízkamra szennyvízkifolyó-csapján (4. ábra) keresztül ezeket aztán más maradékokkal együtt egyszerűen el lehet távolítani. Az így kinyert biológiai maradék nagyon jó kerti trágyaként alkalmazható, így visszakérül a biológiai körforgásba.

3. lépés: Oxigéndúsítás (2.3)

A résszűrő alatt a víz a tószűrő nagy térfogatú testén halad át és a pezsgés révén a levegő oxigénjével dúsul. Így a következő biológiai lebontási lépésben minden olyan anyagot, amelyek a mechanikus szűrésben nem akadtak fenn, aerób feltételek mellett lehet átalakítani.

4. lépés: Algaszűrés (2.6)

A résszűrő alá lehet helyezni a **sera** finomszűrő szivacsokat, hogy amikor a tóban erős a lebegőalga-virágzás, a víz akkor is tiszta és áttetsző maradjon. Ezt a megoldást azonban csak korlátozott ideig szabad alkalmazni, főként a nyári időszakban. A csomagban két szűrőszivacs található.

5. lépés: Biológiai víztisztítás

A szennyeződésektől és algáktól megtisztított víz a matala-gyékényen keresztül eloszlik a biokamrában és az alatta elhelyezkedő **sera siporax pond** szűrőanyagra hullik.

A nagy teljesítményű bio szűrőanyag, a **sera siporax pond** kémiai és fizikai tulajdonságai miatt ideális életteret nyújt az értékes, károsanyag-lebontó biokultúrák számára. A nyílt pórusszerkezet ideális áramlási feltételeket biztosít a mikroorganizmusok számára, így a biofilmet optimálisan ellátja, és még többéves használat után sem tömődnek el a pórusok. A **sera siporax pond** biológiailag tisztítja önmagát! Mindemellett a **sera siporax pond** rendkívül surlódásbiztos, így lehetővé teszi a többéves használatot.

A biológiai teljesítménykapacitás lenyűgöző: egyetlen liter **sera siporax pond** ugyanakkora lebontó-teljesítménnyel rendelkezik, mint kb. 34 liter kerámia szűrőanyag. Másképpen fogalmazva: hatalmas lebontó-teljesítményt kínál nagyon alacsony helyigény mellett, plusz nagyon kevés karbantartást igényel és tartós!

Biztonsági utasítások

Vigyázat! Áramütés! Minden a **sera KOI Professional 24000 tószűrőn**, az UV-C lámpán, a tószivattyún, és minden a tóban vagy környékén történő munkálat során **húzzon ki minden készüléket az áramhálózatból**.

Vigyázat! UV-sugárzás! Ne nézzen közvetlenül a szemkárosító UV-C fénybe. A tisztítás vagy karbantartás előtt kapcsolja ki a lámpát.

A 08650, 08651 és a 08653-as cikkszámú készleteket további tartozékokkal lehet felszerelni. Darabonként két **sera pond 55 Wattos UV-C rendszert** és két tószivattyút lehet a tószűrőre csatlakoztatni.

A készüléket csak a használati információban foglaltak szerint szabad használni.



| Tartalom | cikksz. |
|--|--------------|
| sera KOI Professional 24000 tószűrő 1.1 Fedél 1.2 Résszűrő 200 µm 1.3 Gumitömítés a résszűrőhöz 1.4 Felső rész 1.5 sera finomszűrő szivacs nagy 1.6 sera finomszűrő szivacs kicsi 1.7 Túlfolyócső 1.8 sera szennyvízkifolyó-csap 1.9 Az alsó rész fedele 1.10 Matala-gyékény 1.11 Alsó rész 1.13 3 x 10 l sera siporax pond 1.15 sera szűrőkiemelő 1.16 2 x vario-tömlőcsatlakozás Ø 20/25/32/40 mm (¾" / 1" / 1 ¼" / 1 ½") rögzítő adapterrel | 08651 |
| sera KOI Professional 24000 tószűrő + 1.12 2 x sera pond PP 12000 tavi szivattyúval + 1.14 1 x sera pond 25 m-es tavi tömlővel | 08650 |
| sera KOI Professional 24000 tószűrő + 2.1 2 x sera pond 55 Wattos UV-C rendszerrel | 08653 |
| sera KOI Professional 24000 tószűrő + 1.12 2 x sera pond PP 12000 tavi szivattyúval + 1.14 1 x sera pond 25 m-es tavi tömlővel + 2.1 2 x sera pond 55 Wattos UV-C rendszerrel | 08652 |

Az egyes komponensek elemeinek leírását a megfelelő készülék használati információjában találja.

Tartozék (nem tartalmazza a csomag)
sera pond filter biostart 250 ml

Felszerelési útmutató és üzembe helyezés
 Minden lépést (1. – 6.) hajtson végre.

1. A felszerelés helye

A **sera KOI Professional 24000 tószűrőt** a tó felszínével egy szinten egy sima, vízszintes felületre kell állítani úgy, hogy a víz a szűrőből minden visszatorlódás vagy ellennyomás nélkül vissza tudjon folyni a tóba. A szűrő kifolyónyílására csak egy max. 2 m hosszú tömlőt lehet csatlakoztatni, amelynek az átmérője a kifolyónyílásával megegyezik. Amennyiben a szűrőt a tótól messzebb helyezi el, egy mesterséges patakfolyás alkalmas lehet a megtisztított víz visszajuttatására.

A **sera KOI Professional 24000 tószűrő** helyét úgy kell kiválasztani, hogy azt háziállatok, játszadozó gyerekek vagy egyéb erők fel ne boríthassák. A **sera KOI Professional 24000 tószűrő nem** alkalmas belső térben történő használatra.

2. A sera résszűrő és a sera finomszűrő szivacsok alkalmazása túlfolyócsővel

(A résszűrőt és a finomszűrő szivacsokat a túlfolyócsővel együtt már gyárilag behelyeztük a **sera KOI Professional 24000 tószűrőbe**.)

A kis **sera** finomszűrő szivacsot helyezze az ovális szivacs kamrába úgy, hogy a **sera** finomszűrő szivacs túlfolyónyílása a szivacsstartó nagy nyílására illeszkedjen. A nagy **sera** finomszűrő szivacsot is helyezze be úgy, hogy a túlfolyónyílások egymáson legyenek. A **sera** túlfolyócsövet nyomja át mindkét szivacsra és a szivacsstartó nagy nyílásán úgy, hogy a túlfolyócső a matala-gyékényen álljon. A **sera** túlfolyócső biztosítja, hogy a túlfolyónyílásoknak stabil legyen az átmérője a szivacsokban és ne tudjon eldugulni.

A **sera** résszűrőt helyezze a nyílással felfelé a tömítéssel együtt a **sera KOI Professional 24000 tószűrőbe**. A **sera** résszűrő lekerekített szélei alul legyenek.

3. A szivattyú csatlakoztatása

Dugja a rögzítő adaptert (3.1.1) belülről a szűrőfal nyílásába. A gumitömítés belülről, közvetlenül a szűrőfalra kerüljön (3.1.2). Rögzítse az adaptert a csavargyűrűvel kívülről. Dugja át a vario-tömlőcsatlakozást az átcsúszás-gátlóval felszerelt rögzítő gyűrűn, és helyezze a tömítőgyűrűt a rögzítő gyűrűbe. Csavarja rá szorosan a tömlőcsatlakozót a rögzítő adapterre (3.1.3).

Ellenőrizze, hogy a meglévő tömlők a mindenkor legkisebb (legkisebb) tömlőcsonek átmérőjére passzoljanak. Amennyiben a tömlő az egyik nagyobb átmérőre passzol, akkor a kisebb átmérőt vágja le egy (vas)fürésszel (3.2). Mielőtt a tömlőcsoneket felszereli, először mindkét O-gyűrűt kenje be a mellékelt szilikon-olajjal. Csak ezután dugja ütközésig a nyílásba és húzza meg az anyát (3.2).

4. A szennyvízkifolyó-csap csatlakoztatása

Amennyiben a szennyvízkifolyó-csap nincs felszerelve a résszűrő oldalára, akkor azt a 4. ábrán mutatottak szerint csatlakoztassa a tömítőgyűrűkkel.

Erhez a szennyvízkifolyó-csapot az óramutató járásával megegyező irányban a belülről rögzített ellendarabba csavarhatja. Elegendő a csapot kézzel szorossa húzni. Töltse meg a szennyvíztárolót a résszűrő alatt vízzel és ellenőrizze, hogy a szennyvízkifolyó-csap tömítése megfelelő-e.

5. Egy sera pond 55 Wattos UV-C rendszer csatlakoztatása

A **sera pond 55 Wattos UV-C rendszer sera KOI Professional 24000 tószűrőre** történő felszerelésének részletes leírását megtalálja a **sera pond 55 Wattos UV-C rendszer** használati információjában.

6. Tesztüzem egy vagy két UV-C rendszer csatlakoztatása után

Az 1. – 5. pontok végrehajtása után hajtson végre egy tesztet.

A **sera pond 55 Wattos UV-C rendszer** üzembe vétele előtt a készüléket a későbbi normális üzemi feltételek mellett legalább 24 órán keresztül AZ UV-C-RENDSZER ÁRAM ALÁ HELYEZÉSE NÉLKÜL KELL ÜZEMELNIE, hogy egyszerű átfolyási üzemmódban egy szivattyúra csatlakoztatva időben fel tudja ismerni az esetleges tömítetlenségeket.

A vízátfolyásnak és a nyomásnak (szivattyú magassága) a későbbi normál üzemmódnak kell megfelelnie. További információt az UV-C készülék használati információjában talál.

Tisztítás és állagmegóvás

A rendszer optimális tisztítóteljesítményének eléréséhez a szűrő alkatrészeit rendszeresen tisztítani kell.

A sera KOI Professional 24000 tószűrő tisztítása

a) A résszűrő (2.2.1) és a szennyeződés-kamra (2.2.3) tisztítása

Válasszon le minden elektromos elemet (UV-C rendszer, szivattyú, stb.) a tóban és környékén az áramhálózatról. Vegye le a szűrőház fedelét a **sera pond 55 Wattos UV-C rendszer** mellett.

Készítsen elő egy üres vödört. Lassan nyissa ki a szennyvízkifolyó-csapot (2.2.2) és hagyja kifolyni a szennyvizet. A maradék szennyeződést egy tömlővel vagy egy öntözőkannával öblítse ki. A letapadó szennyeződést vízálló kesztyűben, kézzel távolítsa el. Zárja vissza a szennyvízkifolyó-csapot. Egy külsőmenetes tömlőkarikával egy tömlőt is csatlakoztathat, ami pl. egy virágágyásba viszi a vizet. Így a szennyvízkamra tisztítása egy kézmozdulattal megoldható.

Vegye ki a résszűrőt. Öblítse le a résszűrőt egy tömlővel mindkét oldalon. A résekben megtapadó szennyeződések egy gyökérkefével óvatosan el tudja távolítani. Ne használjon drótkéféket vagy egyéb kemény tárgyat a résszűrő tisztításához. A rések nem szabad megsérten, mivel az hátrányosan befolyásolná a szűrő optimális tisztító hatását.

A tisztítás után helyezze a résszűrőt a jellel felfelé a tartóba. A szűrőkiemelőt felül egyszerűen balra vagy jobbra lehet újra rögzíteni. Tegye vissza a szűrőház fedelét.



b) A finomszűrő szivacsok tisztítása (2.6)

A **sera** finomszűrő szivacsokat az erős algavirágzás időszakában rendszeres és alaposan ki kell mosni. Ehhez vegye ki a résszűrőt az a) pontban leírtak szerint. A résszűrő alatt található a nagy **sera** finomszűrő szivacs. Mielőtt a **sera** finomszűrő szivacsot kivesszi, először húzza ki felfelé a **sera** túlfolyócsövet. Mindkét kézzel fogja meg a **sera** finomszűrő szivacsot és emelje ki a **sera KOI Professional 24000 tőszűrőből**. A nagy finomszűrő szivacs alatt található a kis **sera** finomszűrő szivacs. Vegye ki ezt a szivacsot is. A **sera** finomszűrőszivacsot ne a túlfolyónyílásnál emelje ki vagy tartsa.

Helyezze a nagy **sera** finomszűrő szivacsot egy elég nagy kádba és alaposan mossa ki. Ne használjon tisztítószeret, hanem csak langyos vizet. Tisztítsa ki hasonlóképpen a kicsi **sera** finomszűrő szivacsot is. A lebegőalgák virágzásának erősségétől függően ez akár naponta is szükséges lehet, hogy a tőszűrő rendszer teljes tisztítókapacitását biztosítani tudjuk. Amikor a lebegőalga-terhelés alacsony, a tőszűrő rendszert a **sera** finomszűrő szivacsok nélkül üzemeltesse. Amennyiben elfelejtene a **sera** finomszűrő szivacsokat tisztítani, a speciálisan kifejlesztett túlfolyórendszer hatékony védelmet nyújt a tőszűrő túlfolyása ellen. A **sera** finomszűrő szivacsok tisztítása után helyezze vissza a szivacsokat az összeszerelési útmutatóban leírtak szerint a **sera KOI Professional 24000 tőszűrőbe**.

b) A matala-gyékény (2.4.1) és a bio-kamra (2.4.2) tisztítása

- Válasszon le minden elektromos elemet (UV-C rendszer, szivattyú, stb.) a tóban és környékén az áramhálózatról. Emelje le a szűrőház felső részét az alsó részről (1.4). Helyezze a felső részt egy egyenes felületre, úgy hogy a felső rész ne borulhasson fel. Vegye ki a matala-gyékényt. Mossa át a matala-gyékényt egy tömlővel a szűrő folyásirányával ellentétesen.
- A matala-gyékény alatt található a bio-kamra a **sera siporax pond-dal**. Vegye ki a hálókát és mossa ki egy langyos vízzel töltött vödörben. Ne használjon tisztítószeret a baktériumflóra védelme érdekében. A **sera siporax pond-ot** csak a felületen megtapadó szennyeződéstől kell megtisztítani. A tisztakamrának szabadnak kell maradnia (2.4.3).
- Az üres bio-kamrát törölje ki egy puha szivaccsal és öblítse ki vízzel. A **sera siporax pond-ot** és a matala-gyékényt helyezze vissza. A **sera KOI Professional 24000 tőszűrő** felső részét a tisztítás után tegye vissza a bio-kamrára. Kapcsolja be a szivattyút, majd 30 perc elteltével az UV-C rendszert is üzembe veheti.
- A **sera KOI Professional 24000 tőszűrő** kifolyójának nem szabad eltömődnie. A kifolyásnak (2.4.4) szabadnak kell lennie és nem szabad, hogy fojtás legyen rajta.

A **sera KOI Professional 24000 tőszűrőn** átfolyó maximális átfolyási mennyiség nem lehet több óránként, mint a teljes tótérfogat. Az optimális tisztítás érdekében óránként a teljes tótérfogat kb. negyede ajánlott átfolyási mennyiségként.

A maximális halállomány ne legyen több 50 cm hal/m³-nél.

A **sera KOI Professional 24000 tőszűrőt** a következőkben felsorolt szivattyúkkal lehet a különböző tóméretekben üzemeltetni.

| sera pond PP tavi szivattyú | | sera KOI Professional 24000 tőszűrő | |
|-------------------------------------|---------|-------------------------------------|-----------------------|
| Max. 1 m-es magasságbeli eltérésnél | cikksz. | Max. tótérfogat | Max. koios tótérfogat |
| 2 x PP 12000 | 30078 | 40.000 l | 24.000 l |

Biztonsági utasítások



Figyelem: Veszélyes ultraviola sugárzás! DANGER

Soha ne nézzen közvetlenül a bekapcsolt UV-C lámpába. (Szemkárosodáshoz vezet!).

A lámpa működésének ellenőrzése az UV-C ház mindkét betekintőjén ill. a tömlőcsonkokon keresztül lehetséges: Viseljen megfelelő szemüveget a biztonság kedvéért (speciális UV-C védelemmel ellátott üvegekkel).

- A **sera** UV-C speciális lámpát csak az előírásoknak megfelelően és teljesen összeszerelt **sera pond UV-C rendszerben** szabad üzemeltetni (üzemkész állapot leírását ld. a használati információban). Minden egyéb üzemeltetési mód súlyos bőr- és szemkárosodáshoz vezethet!
- Az UV-készülékeket és az UV-C lámpákat a gyermekektől távol kell tartani!
- A tóban és a **sera KOI Professional 24000 tőszűrőn** végzett minden munkálat előtt az összes a tóban és környékén található elektromos készüléket ki kell húzni az áramkörből.
- A készüléket csak közbekapcsolt RCD- ill. FI-védőkapcsolóval szabad üzemeltetni, amelynél a kiváltó áram mennyisége 30 mA lehet maximum.
- Nem szabad víz alá merítve üzemeltetni!
- A készüléket nem szabad úszómedencében és környékén vagy bejárható kerti tóban ill. fürdőtóban üzemeltetni!
- Az UV-C rendszert nem szabad vízfolyás nélkül üzemeltetni! A **sera KOI Professional 24000 tőszűrőt** először a használati információban foglaltak szerint csatlakoztassa egy szivattyúra.
- Csak akkor szabad üzemeltetni, ha az alsó kamra, pl. **sera siporax pond-dal**, megfelelően meg van töltve, mert csak így lehet garantálni a készülék stabil helyzetét.
- Győződjön meg róla, hogy megfelelő a **sera pond UV-C rendszer** vízfolyása, amikor az UV-C lámpa be van kapcsolva. Folyamatos üzemmód mellett is gondoskodni kell legalább 2.000 l/h-s, de maximum 12.000 l/h-s vízfolyásról.
- Fagyveszély esetén a **sera pond UV-C rendszert** ki kell kapcsolni és (víz nélkül vagy maradék vízzel) egy fagymentes helyre kell állítani és ott tárolni. Ajánlott a teletetés egy alapos tisztítást követően.
- A gyakori KI/BE-kapcsolás csökkentheti az UV-C lámpa élettartamát.
- Ügyeljen arra, hogy a bekapcsolt készülék hálózati csatlakozója mindenkor szabadon hozzáférhető legyen.
- Az UV-C rendszer üzembevétele előtt hajtsa végre a "Felszerelési útmutató és üzembe helyezés" fejezetben leírt tesztüzemet!

Téli üzemeltetés: A fagyok beköszöntével az UV-C készüléket le kell szerelni és egy fagymentes belső térbe kell helyezni tárolás céljából. A szennyvízkamra szennyvízkifolyó-csapját le kell szerelni. A **sera pond PP 12000 tavi szivattyú** áttelelésével kapcsolatos információkat a készülék használati információjában talál.

- A készülék a használati információban leírtaktól eltérő használatára nem engedett és saját felelősségre történik.
- A garancia nem fedezi azokat a károkat, amelyek a készülék vagy más eszköz szakszerűtlen használatából keletkeznek.

| Műszaki adatok | |
|-------------------------------------|---------------|
| sera KOI Professional 24000 tőszűrő | |
| Magasság kb. | 100 cm |
| Szélesség kb. | 65 cm |
| Hossz kb. | 108 cm |
| PP 12000 tavi szivattyú | |
| Feszültség | 230 V ~ 50 Hz |
| Teljesítményfelvétel | 165 W |
| Továbbított mennyiség | 12.000 l/h |
| Továbbítási magasság max. | 5,1 m |
| 55 Wattos UV-C rendszer | |
| Feszültség | 230 V ~ 50 Hz |
| Teljesítményfelvétel | 55 W |



A természetes kerti tóért

Hibakeresési jegyzék

| Probléma | Lehetséges okok | Megoldás /megszüntetés |
|--|---|--|
| A víz zöld, a sera KOI Professional 24000 tószűrő 14 napi üzemelés után sem hozott észrevehető eredményt. | Elromlott az UV-C lámpa. | Cserélje ki. Pótlámpát a szakkereskedésekben tud beszerezni. |
| | Az elektronikus előtétkapcsoló elromlott. | Cseréltesse ki szakemberrel az elektronikus előtétkapcsolót. |
| | Túl régi az UV-C lámpa. | Minden UV-C lámpát ki kell cserélni kb. 5.000 órányi üzemelés után. |
| | Alábecsülte a tó méretét. | Helyezzen további sera KOI Professional 24000 tószűrőt sera pond 55 Wattos UV-C-rendszerrel üzembe. |
| | A kvarcüveg elszennyeződött az UV-C rendszerben. | Tisztítsa meg a használati információban foglaltak szerint. |
| | A sera finomszűrő szivacsokat meg kell tisztítani. | A finomszűrő szivacsokat a leírás szerint tisztítsa meg. |
| | A sera finomszűrő szivacsok nincsenek behelyezve. | A sera finomszűrő szivacsokat az összeszerelési útmutató szerint helyezze be. |
| Nagyobb részecskék találhatók a kifolyó vízben. | A résszűrő eldugult. | Tisztítsa meg a használati információban foglaltak szerint. |
| | A résszűrőt nem helyezte be. | A résszűrőt helyezze a jellel felfelé a tartóba. |
| A sera KOI Professional 24000 tószűrő túlfut. | A sera KOI Professional 24000 tószűrő kifolyója eldugult. | Tisztítsa meg a kifolyót a használati információban foglaltak szerint. |
| | A sera KOI Professional 24000 tószűrő kifolyója a vízfelszín alatt található és ellennyomás keletkezett. | A sera KOI Professional 24000 tószűrőt a földre vagy a vízfelszín fölé kell felszerelni. |

Pótalkatrészek

Nagy résszűrő gumitömítéssel
sera kiemelő a szűrőhöz
sera szennyvízkifolyó-csap, nagy
sera finomszűrő szivacs nagy
sera finomszűrő szivacs kicsi
Túlfolyócső
Matala-gyékény, nagy
sera siporax pond
Rögzítő adapter
Vario-tömlőcsokn
sera pond 25 m-es tavi tömlővel

A csatlakoztatott készülékekhez tartozó pótalkatrészek leírását a megfelelő készülék mellékelt használati információjában találja.

Figyelmeztetés

1. A gyerekeket mindig tartsa felügyelet alatt, hogy ne játszhassanak a készülékkel.
2. A készüléket nem használhatja olyan személy (beleértve a gyerekeket is), aki korlátozott testi, észlelési vagy szellemi képességű, vagy aki nem rendelkezik megfelelő tapasztalattal és ismerettel, kivéve ha egy az ő biztonságáért felelős személy felügyeli őt vagy a készülék használatát irányítja.
3. Ha a hálózati kábel sérült, a szivattyút és az UV-C lámpát nem szabad tovább üzemeltetni, hanem azonnal el kell távolítani, ill. meg kell javíttatni.

Hulladékkezelés:

A készüléket ne a háztartási hulladékkal együtt dobja ki!

Kérem, az előírásoknak megfelelően kezelje az elektromos hulladékokat.

Érdeklődjön meg a lakóhelye szerinti hulladékkezelési lehetőséget az elektromos készülékekre vonatkozóan, mivel így biztosítható a környezet megfelelő védelme.

Ezért jelölik az elektromos készülékeket a következő jellel:



Gyártógarancia:

A használati információban foglaltak betartása mellett a **sera KOI Professional 24000 tószűrő** megbízhatóan üzemel. Termékeink hibamentességét a vásárlás dátumától számított 2 évig garantáljuk. Garantáljuk a termék hiánytalanságát átadáskor. Amennyiben a rendeltetészerű használat során elhasználódási vagy kopási jelenségek lépnek fel, ezek nem számítanak hibának. Ez különösen a hatjógységre (rotor, tengely, csapágy), a szűrőanyagokra és a tömlőkre vonatkozik. Ez a garancia természetesen semmilyen módon nem korlátozza vagy szűkíti le a törvényes igényeket.



A természetes kerti tóért

Ajánlás:

Kérjük, minden hiba esetén forduljon először a szakkereskedéshez, ahol a készüléket vásárolta. Ott meg tudják ítélni, hogy valóban fennáll-e a garancia esete. Amennyiben elküldi nekünk a terméket, az esetlegesen szükségtelenül felmerülő költségek Önt terhelik.

Szerződésszegési felelősségünk kizárólag súlyos gondatlanság esetére korlátozódik. Csak élet, testi épség és egészség károsodása, ill. a jelentős szerződéses kötelezettségek megszegése valamint a termékszavatossági előírásoknak megfelelő kisebb gondatlanság esetére vállal a **sera** szavatosságot. Ebben az esetben a szavatosság a szerződésben meghatározott károk megtérítése erejéig érvényes.

Továbbá érvényesek a készletben található további készülékek garancia-feltételei. Ezek a mindekori készülék használati információjában találja meg.

Kérjük, vegye figyelembe a garanciához a kiegészítő tájékoztatásokat (*).

Fontos melléklet a garanciához (*):

- A **kopott, törött vagy mész által kimart hajtóegységek** a karbantartás hiányának vagy a szakszerűtlen használatnak a következményei. Ezeket és minden ebből eredő kárt a garancia nem fedezi. Gyakran ilyen károk nem javíthatók.
- **Törött forgószárnyak** a felszívott kavicsokra vagy egyéb nagyobb kemény részecskékre vezethetők vissza. Ezeket a garancia nem fedezi. Kérjük, mindig a mellékelt szivattyúkosarat használja.
- **A bevezető kábel sérüléseit** (pl. rágcsálók jég, kerti szerszámok okozta kár stb.) biztonsági okokból a gyártó nem javítja. (Indoklás: a kábelbe került nedvesség gyakran későbbi korrózióhoz és a motorblokkban rövidzárlathoz vezet.) A teljes kábel cseréje nem lehetséges. A szivattyút le kell állítani.
- A bevezető kábel semmilyen sérülése nem képezi garancia tárgyát.
- A szakszerűtlen kezeléssel eredő üvegtörések nem képezik garancia tárgyát.
- A szállítás során keletkezett károkat rögtön az átvétel után jelenteni kell.

Kivétel a garancia alól:

A **sera KOI Professional 24000 tószűrő** kültéri használatra készült. A kifolyó víz miatt keletkező károk nem képezik garancia tárgyát.

Állapot: 03.12H
A változtatások jogát fenntartjuk

