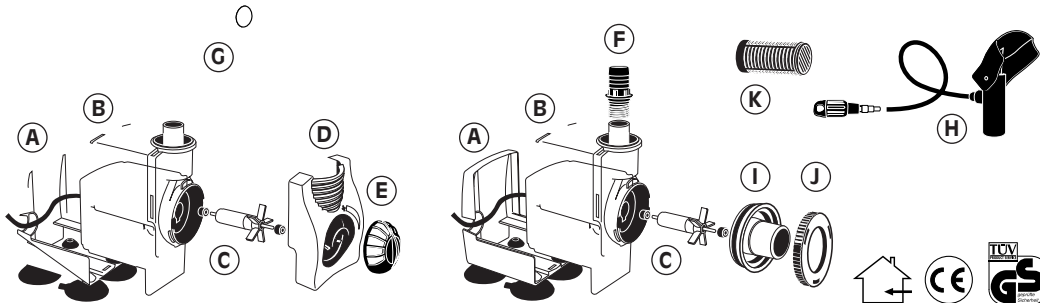


# sera Szabályozható pumpa P 1200

34/04/INT

D 52518 Heinsberg



## H Felhasználási információ

sera P 1200 szabályozható pumpa

**Alkatrészel:**

- A: Fedél hátfallal és 4 tapadókoronggal
- B: Motor 12 mm-es kimeneti csővel
- C: Mágneses forgórész fémtengellyel
- D: Rotorvédő fedél gumipersellyel
- E: Teljesítmény szabályzó

**Tartozékok:**

- 3/4" csőkivezetés (F)
- 16 mm Ø hajlított cső szűrőkamrákhoz (G)
- vízáramlás irányító adapter szabályozható levegőztetővel (H)

**Vízen kívüli üzemeltetéshez szükséges tartozékok:**

- csővég 16/22 mm csőhöz (I)
- szorítóbilincs (J)
- szívóoldali védőkosár (K)

**Fontos figyelmeztetések:**

- Az akváriumban végzett bármilyen munka előtt húzza ki a hálózati csatlakozót!
- A készülék hálózati csatlakozóját nem szabad sem javítani, sem lecserélni! Az elektromos csatlakozó sérülése esetén a teljes készüléket ki kell cserélni vagy el kell dobni!
- A keringetett folyadék hőmérséklete maximálisan 35 °C lehet.

**Külső használat:**

sera P 1200 szabályozható pumpa csak akváriumvízhez alkalmazható. Ha a rendszer le levegősödik azonnal állítsa meg a motort, húzza ki a konnektorból, hogy a károkat elkerülje.

Ügyeljen rá hogy szabályozó védőrácsa (E) illetve a külső használatnál a szívóoldali védőkosár (K) mindig szabadon legyen (ne duguljon el) a szabályzó (E) tekerésével

változtatható a teljesítmény.

Minden esetben a pumpa teljesítménye 200 l/h legyen!

A sera P 1200 pumpa nem önszívó. Elindítás előtt a pumpát és a szívó ill. nyomóoldali csövet töltsé fel vízzel!

**Karbantartás:**

A motor gyengülő teljesítményénél: Csavarja le a tömlőcsatlakozót, majd pattintsa le a motorvédő fedelet. Vegye ki a forgórészt majd mossa le a lapátokat és a mágnest folyóvízzel. A pumpa külső és belső részét szivaccsal és kis kefével csapvízzel tisztíthatja. Soha ne használjon tisztítószert!

**Technikai adatok:**

220 – 240 V - 50 Hz 15 Watt  
max. 1200 l/h • Hmax 1,45 m  
Bemenet: 16/22 tömlőhöz  
Kimenet: 12/16 vagy 20 mm tömlőhöz

**Alkatrészek:**

- rotor, fémtengely, 2 gumipersely
- szívórész

**Garancia:**

A használati útmutató követésekor a sera P 1200 szabályozható pumpa megbízhatóan működik. A vásárlás napjától számított 24 hónap garanciát vállalunk. A garancia a blokk megőrzésével érvényes. A garancia csak magára a készülékre vonatkozik. A garancia nem vonatkozik a forgórész meghibásodására mivel ez a rendszeres tisztítással kiküszöbölhető, valamint külső mechanikai sérülésekre és az elektromos vezeték toldására.

Csak a készülék vásárlási értékig vállalunk felelősséget. Nem szakszerű kezelés által bekövetkezett hibákért ill. ezek következményeiért nem vállalunk felelősséget.

Üzemzavar esetén forduljon szakkereskedőjéhez.