

bioactive IF 400 + UV



D UV-C-Innenfilter

- Entfernt Keime und Parasiten ohne Chemie
- Reduziert schonend und nachhaltig den Algenbewuchs

US UV-C Internal filter

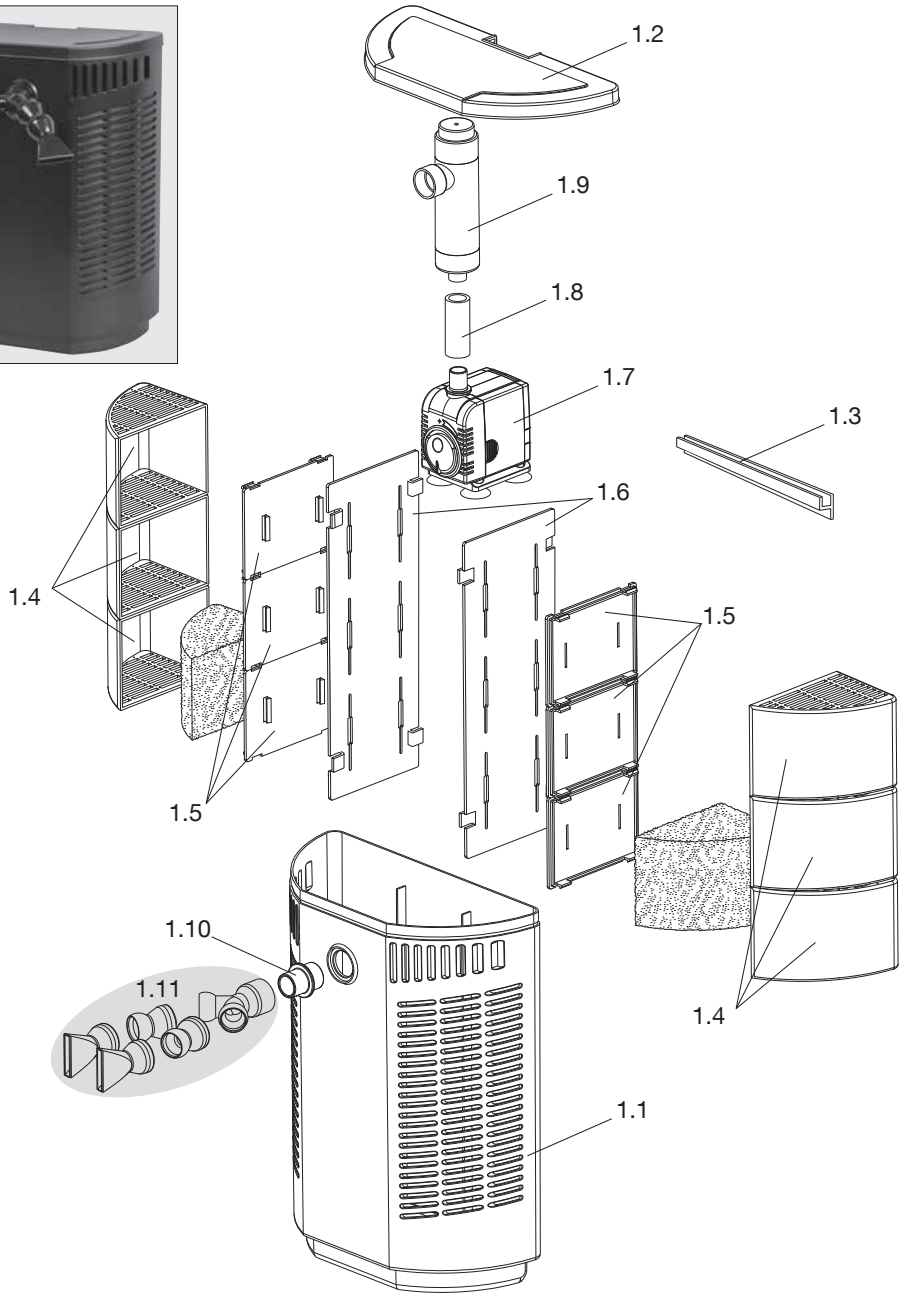
- Removes pathogens and parasites without chemicals
- Reduces algae growth gently and lastingly

F Filtre intérieur UV-C

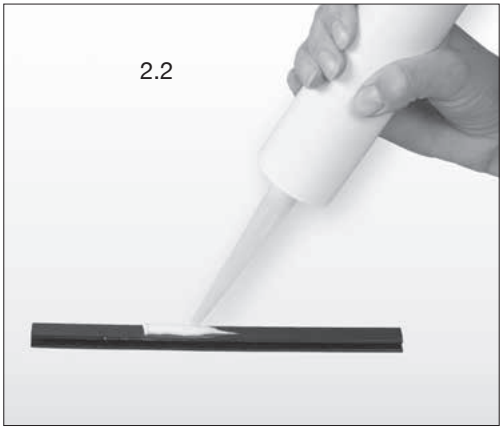
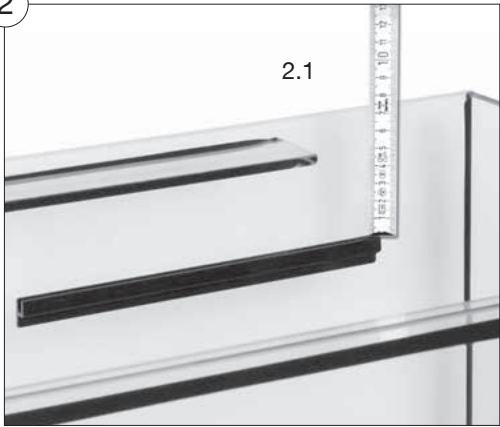
- Elimine les germes et les parasites sans aucun produit chimique
- Réduit la croissance des algues durablement et en toute sécurité



bioactive IF 400 + UV



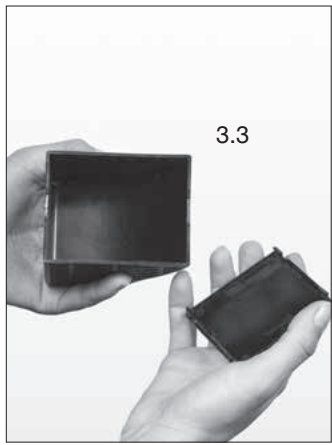
2

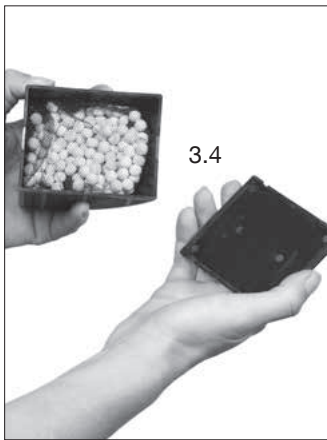


2.3

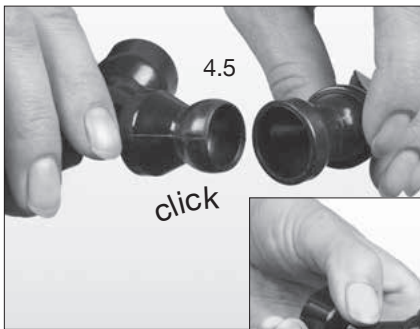


3

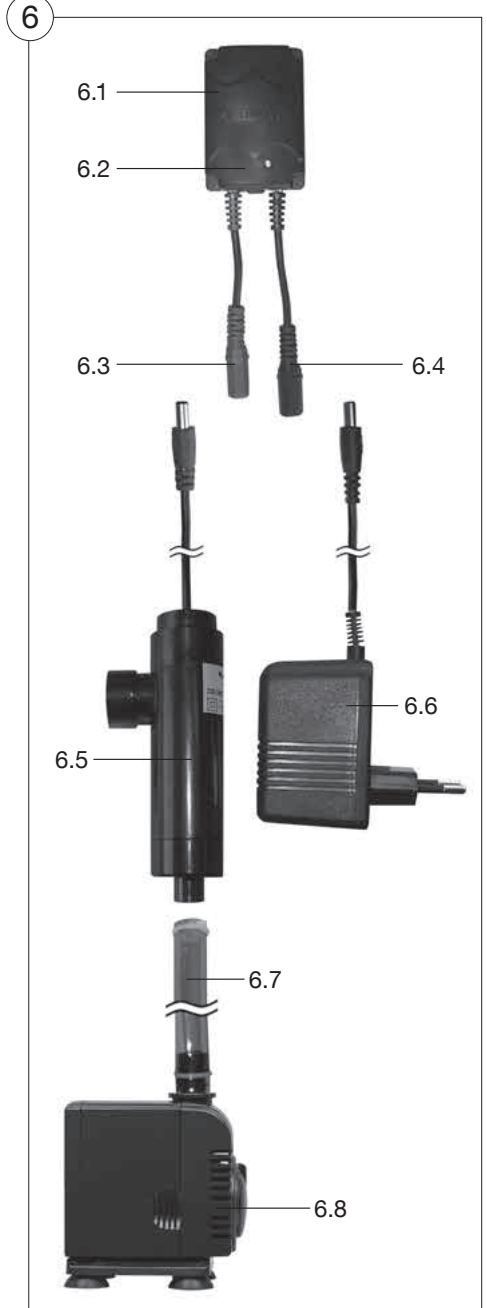
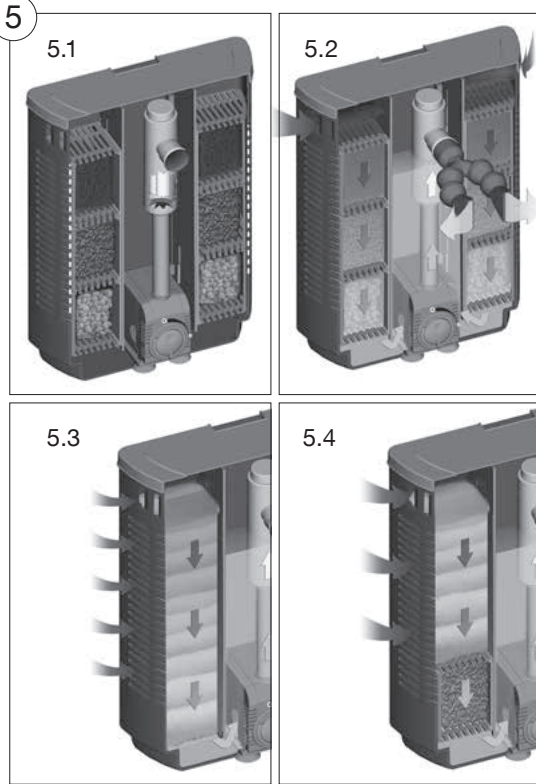




4



bioactive IF 400 + UV



Produkt ähnlich Abbildung
Technische Änderungen und Irrtum vorbehalten
product may not be exactly as illustrated
Subject to technical alterations and errors
produit semblable à l'image
Sous réserve de modifications techniques et d'erreurs

H Használati információ sera bioactive IF 400 + UV belsőszűrő

Kérjük teljesen és figyelmesen elolvasni. Kérjük, őrizze meg, később szüksége lehet rá. Amennyiben harmadik személynek továbbadja a készüléket, a használati információt is át kell adnia.

Biztonsági utasítások Kérjük feltétlenül elolvasni és figyelembe venni!



- **Figyelem:**
Veszélyes ultraviola sugárzás!
- Védelem nélkül soha ne nézzen közvetlenül az UV-C fénybe. (Szemkárosodást okozhat)
- A **sera** UV-C lámpát csak pontosan és teljesen összeszerelt állapotban szabad működtetni. Egyéb felhasználás súlyos szem és bőr károsodáshoz vezethet!
- A lámpa házát nem szabad megbontani, vagy sérülten működtetni.
- Az UV készüléket és az UV-C lámpákat mindig tartsa távol a gyerekektől!
- Az UV-C rendszert nem szabad működtetni 35 °C (95 °F) hőmérséklet felett, vagy fagyás esetén.
- Ne használja az UV-C rendszert szivattyú és vízfolyás nélkül!
- A gyakori BE/KI kapcsolás csökkenti az UV-C lámpa élettartamát. A legjobb eredmények elérése érdekében a készüléket folyamatosan, napi 24 órában kell működtetni.
- Az akváriumban végzett munkák előtt húzza ki a vízben található összes eszköz csatlakozó kábelét.
- Beüzemelés előtt győződjön meg arról, hogy az Ön által használt hálózat feszültsége megegyezik e készülék adattábláján feltüntetett értékekkel.
- Mindig védje a hálózati csatlakozót a nedvességtől, a kábelen képezzen egy hurkot, amin a víz lecsöpöghet.
- A készülék csak érintésvédelmi relével (FI vagy RCD) ellátott hálózatban használható. Kioldási áram max. 30 mA.
- Győződjön meg róla, hogy csatlakozó dugó és a készülék könnyen megközelíthető legyen.
- A transzformátort és a tápegységet védeni kell a víztől.
- A készülék már nem használható tovább, ha tápkábel sérült.

A **sera bioactive IF 400 + UV belsőszűrőt**, és annak összetevőit csak a leirtaknak megfelelően szabad használni.

Örülünk, hogy a **sera bioactive IF 400 + UV belsőszűrő** vásárlása mellett döntött.

Ez az újfajta belső szűrő egyesíti az akváriumban elhelyezett nagy szűrő térfogat által nyújtott biológiai szűrő teljesítményt az UV-C akvárium vízkezeléssel. Az UV-C egy erős sugárzás, mely részben sterilizáló hatású és csökkenti az akváriumban a csírák mennyiségét. Vegyszerek használata nélkül mentesíti az akvárium vizet a lárváktól és parazitáktól.

A **sera bioactive IF 400 + UV belsőszűrő** modulokból álló belső része 6 különálló szűrő kosarat (5.1) tartalmaz, melyek tetszés szerint tölthetők fel. Néhány egyszerű fogással a szűrő funkciói teljesen az igényekhez igazíthatóak (gyors szűrés, különleges szűrés, ... – 5.3, 5.4).

A mellékelt **sera szűrő és emelő szivattyú FP 750** szabályozható teljesítményű és maximum 750 l/h a teljesítménye. Ezzel összekötve működik a **sera UV-C rendszer 5 W**. A **sera bioactive IF 400 + UV** energiatakarékos és halk működésű. A megszárt víz egy állítható elosztó fűvókán keresztül jut vissza az akváriumba. Ezzel megfelelően beállítható az áramlás az akváriumban. A szűrő édes és tenger vízi akváriumban is használható.

Tartalom (1)

- 1.1 Szűrőház rács alakú beszívó nyílásokkal
- 1.2 Fedél
- 1.3 Rögzítő akasztó
- 1.4 Szűrőanyag kosarak oldalsó fedéllel (1.5) a szűrő töltethez
- 1.6 Középső tartólap
- 1.7 **sera szűrő és emelő szivattyú FP 750**
- 1.8 Összekötő tömlő
- 1.9 **sera UV-C rendszer 5 W** (Mely áll transzformátorból, tápegységből és 5 W-os UV-C lámpából)
- 1.10 Kifolyó csatlakozó
- 1.11 **sera** állítható áramláselosztó fűvóka

sera siporax mini Professional szűrőanyag

Üzembe helyezés és szerelés

A szűrővel szállítunk egy szokásos akvárium szilikonnal rögzíthető tartó léceket a rögzítéshez (lásd 1.3 ábra) az akvárium falára történő rögzítéshez. Ezzel a rögzítési móddal a szűrő tartósan rögzíthető az akvárium üvegéhez és olyan közel, hogy a halak nem tudnak a szűrő és az üveg közé úszni.

Üzembe helyezés új berendezés esetén

1. A szűrőt illessze az üres száraz akváriumba és helyezze rá a tetőt az akváriumra. Ellenőrizze le, hogy milyen magas a **sera bioactive IF 400 + UV belsőszűrő** fedéllel együtt és nem sérti-e az akvárium fedeleit. Ha lehetséges a szűrő felső széle legyen az akvárium felső széle alatt kb. 1-2 centiméterrel (2.1). A ragasztási felület szélén az akvárium külső oldalán jelölje meg a rögzítő akasztó helyét egy alkoholos filccel.
2. Helyezze az akváriumot függőlegesen az oldalára ahová a szűrőt ragasztani szeretné. Ügyeljen rá, hogy az alátámasztási felület sima és egyenes és tiszta legyen – ha szükséges használjon egy plédet vagy hungarocellt.
3. Tisztítsa meg az akvárium üvegét ahová a rögzítő akasztó kerül. Használjon spirituszt vagy alkoholt. Az üveg felületnek tisztának, száraznak és zsírmentesnek kell lennie.
4. Tisztítsa meg a rögzítő akasztó ragasztandó felületét is alkohollal vagy spiritusszal (ne acetonnal).

5. Kenje be az akvárium szilikonnal a rögzítő akasztó felületét egyenletesen (2.2).
6. Gondosan ragassza a rögzítő akasztót az üveg felületre (az alkoholos filccel megjelölt helyre) és erősen nyomja rá. Győződjön meg róla, hogy az akasztó horony felül legyen (2.3). A felületek közül kifolyt felesleges ragasztót azonnal távolítsa el.
7. Az akvárium szilikon száradási ideje alatt (24 óra) hagyja az akváriumot megdőntött helyzetben.
8. 24 óra elteltével állítsa az akváriumot a végleges helyzetébe és tisztítsa meg az üveget óvatosan bő vízzel, de ne használjon semmilyen tisztítószert.
9. Ezután helyezze el a belsőszűrő testet (2.3) a fedéllel (4.3) és a feltöltött szűrő anyagokkal.

Üzembe helyezés szűrő csere esetén

1. Mérje le a **sera bioactive IF 400 + UV belsőszűrőt** és a felszereléshez kijelölt akvárium üveget, annak érdekében, hogy ne legyenek beszerelési problémák. Ellenőrizze le, hogy milyen magas a **sera bioactive IF 400 + UV belsőszűrő** fedéllel együtt és nem sérti-e az akvárium fedeleit. Ha lehetséges a szűrő felső szélé legyen az akvárium felső szélé alatt kb. 1-2 centiméterrel (2.1).
2. Illesse a **sera bioactive IF 400 + UV belsőszűrőt** az akvárium külső oldalára a kívánt ragasztási helyre. A ragasztási felület szélén az akvárium külső oldalán jelölje meg a rögzítő akasztó helyét egy alkoholos filccel.
3. Csökkentse a víz szintjét az akváriumban annyira, hogy a kijelölt ragasztási felület teljesen száraz legyen. Biztosítson 5 cm helyet biztonsági ráhagyásként. A vízszint csökkentése előtt a fűtő hálózati csatlakozóját húzza ki.
4. A ragasztási üveg felületről a lerakódott vízkövet távolítsa el **sera pH/KH-*minus*-szal**. Tisztítsa meg az akvárium üveget és a rögzítő akasztó ragasztandó felületét is alkohollal vagy spiritusszal (ne acetonnal). A tisztításhoz használjon konyhai papírtörölt vagy hasonló anyagot. Ügyeljen rá, hogy lehetőleg kevés **sera pH/KH-*minus*** és alkohol kerüljön az akváriumba. Az üveg felületnek tisztának, száraznak és zsímentesnek kell lennie.
5. Tisztítsa meg a rögzítő akasztó ragasztandó felületét is alkohollal vagy spiritusszal (ne acetonnal).
6. Kenje be az akvárium szilikonnal a rögzítő akasztó felületét egyenletesen.
7. Gondosan ragassza a rögzítő akasztót az üveg felületre (az alkoholos filccel megjelölt helyre) és erősen nyomja rá. Győződjön meg róla, hogy az akasztó horony felül legyen (2.3). Ügyeljen rá, hogy a felesleges ragasztó ne csöpöngjen az akváriumba. Rögzítse az akasztót műanyag bevonatú csipesszel, vagy rudakkal támassza meg, hogy megakadályozza a lecsúszást. A kifolyt felesleges ragasztót azonnal távolítsa el.
8. Hagyja a ragasztót 24 óráig száradni, majd távolítsa el a csipeszeket és kitámasztókat. A fedelet ez idő alatt távolítsa el az akváriumról. Tisztítsa meg az üveget óvatosan bő vízzel, de ne használjon semmilyen tisztítószert.

Üzembe helyezés

Szűrő kosarak feltöltése (3):

Töltse fel a szűrő kosarakat mechanikai, kémiai-fizikai abszorbens vagy, biológiai szűrő anyaggal. A csomag tartalmaz **sera siporax mini Professional** szűrő anyagot mely különösen nagy felületet biztosít a szűrő baktériumoknak. A **sera siporax mini Professional** aktiválásához használjon **sera filter biostart-t**. A szűrő kosarak az oldalsó nyílásokon keresztül tölthetők fel szűrő anyagokkal. A szűrő anyagok méretéből és formájából adódóan hasznos lehet, ha azokat egy szűrőanyag tartó hálóban helyezi el. A szűrőanyagok feltöltéséhez fordítsa a kosarat az oldalára, távolítsa el a fedelét (3.3). Töltse be a szűrő anyagokat majd nyomja vissza a fedelet. Ne töltse túl a kosarat, mert ellenkező esetben nehezen lehet zární és nyitni a fedelet (3.4). Pattintsa a kosarakat a tartósínbe (3.2) melyek segítségével egyszerűen becsúsztathatja vagy kiemelheti a kosarakat a **sera bioactive IF 400 + UV belsőszűrő** házába (3.1).

Általános megjegyzés a szűréshez a szűrőanyagokról:

Annak érdekében, hogy a szűrés minél hatékonyabb legyen és a szűrő anyagok minél tovább működjenek, a mechanikai szűrő anyagokat a felső, míg a biológiai szűrő anyagokat az alsó kosarakban helyezze el. Ezáltal azok a szűrő anyagok, melyek hamarabb eltömődhetnek tisztítás esetén könnyebben hozzáférhetők.

Lehetséges felhasználás gyors szűrőként

Az akvarisztikában előfordulhat olyan felhasználási lehetőség is, amikor nagy mennyiségű lebegő szennyeződést kell eltávolítani. A **sera bioactive IF 400 + UV belsőszűrő** alkalmas erre ha a szűrő kosarakat eltávolítjuk a szűrőből. Az eltávolított kosarak helyére helyezzen pl. szűrővattát. Ebben az esetben a víz a szűrő egész oldalán keresztül áramlik be a szűrő kamrába és a mechanikai szűrő anyag felfogja a lebegő szennyeződést (5.3). Ügyeljen a szűrő szimmetrikus feltöltésére (5.2). Ha kevesebb, mint 6 kosarat szeretne használni, akkor használjon 2 vagy 4 kosarat. Fontos, hogy oldalanként egyező számú kosarat használjon egymással szemben. A teljes vízmozgást a **sera bioactive IF 400 + UV belsőszűrőben** a **sera szűrő és emelő szivattyú FP 750** állítja elő.

A sera UV-C rendszer 5 W üzembe helyezése:

A részletekért lásd a külön mellékelt használati útmutatót. A pumpán található egy rácsatlakoztatott összekötő tömlő (1.8) mellyel a **sera UV-C rendszer 5 W** az alatta lévő szivattyúhoz köthető. Kösse össze az UV-C lámpát a kifolyó csatlakozón (1.10) keresztül a **sera** állítható áramlások elosztó fűvókával (1.11). Az áramlás elosztó fűvókák elhajlításával a helyzetnek vagy az akvárium berendezésének megfelelő (4.4) módon. Az állítható áramlások elosztó fűvóka elemei túlzott hajlítás esetén széteshetnek, de ezek egyszerűen újra összeilleszthetők (4.5). Ugyanúgy az Y elosztó utáni elemek kivehetőek, és ha szükséges a másik oldalon csatlakoztathatóak (4.6).

Tisztítás és állagmegóvás

A szűrő kosarak úgy vannak kialakítva, hogy a víz eldugulás esetén mellettük el tudjon folyni. Ha a szűrő anyagok elhasználódtak és ezért szükséges azokat kicserélni, először a működtető szivattyút ki kell kapcsolni. A fedél (1.2) levétele után a kosarak a tartó sánnal (3.1) együtt kivehető és a kosarak így egyenként kivehetőek.

sera UV-C rendszer 5 W

Használat és alkalmazási terület

A **sera UV-C rendszer** kémiai beavatkozás nélkül elpusztítja a lebegő algák minden fajtáját (zavaros, zöld víz) és csökkenti a fonal és más algák szaporodását. Valamint biztosan eltávolítja a betegség okozó csírákat és a bakteriális vízzavarosodást. Különösen a tengervíznél – ahol a kémiai anyagok használata különösen megfontolandó – tudjuk az akvárium vízben a csírák kialakulását elkerülni a **sera UV-C rendszer** segítségével. Az UV-C lámpa hatása csak fizikai hatással van az azon átfolyó akvárium vízre. Az akvárium lakóira és a szűrő organizmusokra nincs semmilyen káros hatással. A készülék csak az áramlást biztosító szivattyúval összekötve működtethető (4.1). Az UV-C rendszer nem rendelkezik önálló cirkulációs rendszerrel.

Alkatrészlista

1. **sera UV-C lámpa 5 W** (6.5)
2. Elektromos tápegység, 12 V 6 W (6.1)
3. Transzformátor, 230 V AC 12 V AC 650 mA (6.6)

Figyelem! Feltétlenül tartsa be a biztonsági utasításokat.

Felszerelési útmutató

A **sera UV-C rendszer** közvetlenül az emelő szivattyúval (6.8) és a belső szűrő kifolyó csatlakozójával (1.10) van összekötve és a szűrés utolsó lépcsőjét képzí. A belső szűrő kifolyó nyílásán keresztül folyik vissza a tisztított víz.

Üzembe helyezés

Mielőtt az UV-C lámpát bekapcsolja, győződjön meg róla, hogy a víz a lámpán akadálytalanul átfolyik és a víz teljesen ellepi azt. A lámpát nem szabad szárazon használni, mert kerülni kell a túlmelegedést. Az UV-C lámpa (6.5) csak a mellékelt transzformátorral (6.6) és tápegységgel (6.1) használható. A transzformátor fekete csatlakozóját (6.6) dugja össze a tápegység (6.1) fekete csatlakozójával (6.4). Az UV-C lámpa (6.5) kék csatlakozóját (6.3) dugja össze a tápegység (6.1) csatlakozójával. Csak ha az összes csatlakozót összedugta és az UV-C lámpát víz alá helyezte szabad a transzformátort (6.6) a hálózatba bedugni. A csatlakozókat soha ne cserélje össze.

A beszívó nyílások tisztítása működés közben kívülről végrehajtható. Az UV-C lámpát 9-12 havonta rutinszerűen ki kell cserélni, mert mint minden világító egység ez is elveszíti hatékonyságát.

A lámpa működését a tápegységen (6.1) található piros dióda (6.2) jelzi.

Az UV-C lámpa ellenőrzése

Vigyázat! Használjon UV védő szemüveget.

Ahhoz, hogy meggyőződjön az UV-C lámpa működéséről a **sera UV-C rendszerben** az UV-C rendszert be kell kapcsolni. A lámpa működésekor a kifolyó nyíláson keresztül egy kékes fényt kell látnia. Ne nézzen közvetlenül az UV-C fénybe.

Tisztítás

A **sera UV-C rendszert** nem szabad megnyitni. Valamin nem szabad hegyes vagy éles tárgyakkal a készülék belsőjébe nyúlni. Ha a készülék eltömődött és vízzel nem lehet átöblíteni a lámpát egyben a házzal együtt, cserélni kell.

Karbantartás

Az UV-C lámpát általában egy év után ajánlott kicserélni. Először a belső szűrő összes elektromos csatlakozóját húzza ki a hálózatból. Az UV-C rendszert a szivattyúval együtt emelje ki az akváriumból (4.1). A lámpa egységet válassza le a tömlőről. Ha szükséges a tömlőt cserélje le. Rögzítse az új UV-C lámpát az új 12/16 mm átmérőjű tömlőhöz egy kábel kötegelővel. A szivattyút hasonló módon rögzítse. A lámpát és a szivattyút helyezze vissza a szűrő kamrájába és az UV-C lámpa kifolyó nyílását csatlakoztassa a vízkivezető csatlakozóhoz a hátoldalán.

Műszaki adatok

sera UV-C lámpa 220-240 V, 5 W
IPX8 (1 m)



Tápegység 12 V 6 W UVPL

Transzformátor IN 230 V AC 50 Hz
OUT 12 V AC 650 mA



sera szűrő és emelő szivattyú FP 750

A **sera szűrő és emelő szivattyú FP 750** egy kompakt és robusztus ugyanakkor energiatakarékos és szabályozható szűrő szivattyú. A magas átforgatási teljesítmény folyamatosan jó feltételeket biztosít az akváriumban, így hozzájárul a biológiai rendszerek stabilizálásához.

Alkatrészlista

Szivattyútest rotor kamrával
Tartótalp 4 tapadókoronggal
Tömlőcsatlakozó
Forgórész mely áll:

- Gumi csapágó
- Rotor mágnessel és kerámia tengellyel

Tömítő gyűrű
Szivattyú kamrafedél
Beszívó rács
Szabályzó forgató gombja

Figyelem! Feltétlenül tartsa be a biztonsági utasításokat!

Felszerelési útmutató

A **sera szűrő és emelő szivattyú FP 750** egy tömlővel csatlakozik a **sera UV-C rendszer 5 W** (4.1) lámpa befolyó nyílásához és a **sera bioactive IF 400 + UV belsőszűrő** középső kamrájában kerül elhelyezésre (4.2).

Üzembe helyezés

Mielőtt bekapcsolja a szivattyút, győződjön meg, hogy nincs közvetlen vagy közvetett áramvezető kapcsolat az akvárium és más személyek között. Amikor a szivattyú csatlakozóját bedugja, a konnektorba a szivattyú azonnal elindul. A gomb (6.8) „-” irányba forgatásával az áramlási sebesség csökkenthető, míg a gomb „+” irányba forgatásával növelhető az áramlási sebesség a szivattyú maximális teljesítményéig. A szivattyút folyamatos üzemre tervezték, azonban nem szabad, hogy a szivattyú szárazon fusson, mivel a szivattyútestet a víz hűti és a kerámia tengely kenését a víz biztosítja. Ha néhány másodperc múlva nem nyom vizet a szivattyú kapcsolja le és ellenőrizze, hogy nincs eldugulva. Ha a probléma megszűnt indítsa újra a szivattyút.

Tisztítás

Minden alkatrész egy kefével és semleges tisztítószerezrel tisztítható. Ügyeljen arra, hogy semmilyen tisztítószer ne kerüljön az akváriumba! Az összeszerelés és az akváriumba helyezés előtt minden alkatrészt gondosan öblítsen le tiszta csapvízzel. Amennyiben a szivattyú erősen vízköves, a forgórész és a szivattyú test nemesacél felületekhez alkalmas vízkőoldóval tisztítható. Kérjük, vegye figyelembe a vízkőoldó használati útmutatójában foglaltakat.

Karbantartás

A szivattyútest elektromos szigetelése műanyagba öntött, ezért nem javítható.

Forgórész cseréje:

Távolítsa el a beszívó rácsot a szivattyútestről. Fordítsa el a rotor fedelet kb. 90°-kal balra. Húzza ki a rotor fedelet a szivattyútestből egyenesen úgy, hogy a tengely ne törjön el. Ha a tengely beszorult a szivattyútestbe először húzza ki a forgórészt és utána húzza ki a tengelyt. Az összeszerelés fordított sorrendben történik.

Műszaki adatok

sera FP 750

Hálózati feszültség	220-240 V ~ 50 Hz
Teljesítmény felvétel	12 W
Víz hőmérséklet	max. 35 °C (95 °F)
Kábelhossz	1,8 m

Pótalkatrészek

Forgórész (mágneses rotor kerámia tengellyel és gumi csapággal)
Szivattyú kamrafedél tömítéssel
Tapadó korong

Figyelmeztetés

1. A gyerekeket mindig tartsa felügyelet alatt, hogy ne játszhassanak a készülékkel.
2. A készüléket nem használhatja olyan személy (beleértve a gyerekeket is), aki korlátozott testi, észlelési vagy szellemi képességű, vagy akinek nincsen megfelelő tapasztalata és ismerete, kivéve, ha egy az ő biztonságáért felelős személy felügyeli őt vagy a készülék használatát irányítja.
3. Ha a hálózati kábel sérült, a szivattyút nem szabad tovább üzemeltetni, hanem azonnal el kell távolítani.

Hulladékkezelés:

A készüléket ne a háztartási hulladékkal együtt dobja ki!

Kérem, az **előírásoknak megfelelően kezelje az elektromos hulladékot.**

Érdeklődjön meg a **lakóhelye szerinti hulladékkezelési lehetőséget** az elektromos készülékekre vonatkozóan, mivel így biztosítható a környezet megfelelő védelme.

Ezért jelölik az elektromos



készülékeket a következő jellel:

Gyártógarancia:

A használati útmutatóban foglaltak betartása mellett a **sera bioactive IF 400 + UV belsőszűrő**, megbízhatóan működik. Termekéink hibamentességet a vásárlás dátumától számított 2 évig garanzáljuk.

Garantáljuk a termék hiánytalanságát átadáskor. Amennyiben a rendeltetésszerű használat során elhasználódási vagy kopási jelenségek lépnek fel, ezek nem számítanak hibának. Ez különösen vonatkozik a forgórészre (rotor tengellyel). Ez a garancia természetesen semmilyen módon nem korlátozza vagy szűkíti le a törvényes igényeket. Kérjük, vegye figyelembe a garanciához a kiegészítő tájékoztatásokat (*).

Ajánlás:

Kérjük, minden hiba esetén forduljon először a szakkereskedéshez, ahol a készüléket vásárolta. Ott meg tudják ítélni, hogy valóban fennáll-e a garancia esete. Amennyiben elküldi nekünk a terméket, az esetlegesen szükségtelenül felmerülő költségek Önt terhelik.

Szerződésszegési felelősségünk kizárólag súlyos gondatlanság esetére korlátozódik. Csak élet, testi épség és egészség károsodása, ill. a jelentős szerződéses kötelezettségek megszegése valamint a termékszavatossági előírásoknak megfelelő kisebb gondatlanság esetére vállal a **sera** szavatosságot. Ebben az esetben a szavatosság a szerződésben meghatározott károk megtérítése erejéig érvényes.

A szivattyúk csak édes és tengervízhez használhatóak. Másfajta maró folyadékok stb. szállítása esetén a garancia érvényét veszti.

Fontos melléklet a garanciához (*):

- **A kopott, törött vagy mész által kimart hajtóegységek** a karbantartás hiányának vagy a szakszerűtlen használatnak a következményei. Ezeket és minden ebből eredő kárt a garancia nem fedezi. Gyakran az ilyen károk nem javíthatók.
- **Törött forgószárnyak** a felszívott kavicsokra vagy egyéb nagyobb kemény részecskékre vezethetők vissza. Ezeket a garancia nem fedezi.
- **A hálózati kábel sérüléseit** biztonsági okokból a gyártó nem javítja. (Indoklás: a kábelbe került nedveség gyakran későbbi korrózióhoz és a motorblokkban rövidzárlathoz vezet.) A teljes kábel cseréje nem lehetséges. A szivattyút le kell állítani.
- A hálózati kábel semmilyen sérülése nem képezi a garancia tárgyát.
- Az UV-C lámpa 5 W nem tartozik a garancia körébe.

Forgalmazó: sera Akvarisztika Kft., 9028 Győr Fehérvári út 75.