

**D fil bioactive  
Außenfilter**

für Süßwasser

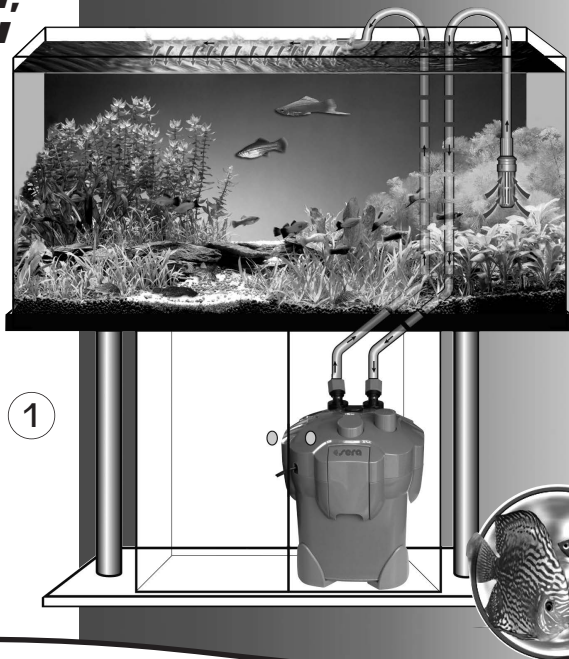
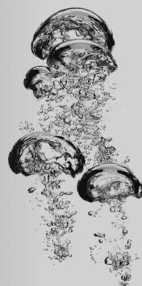
**US fil bioactive  
external  
filters**

for freshwater

**F Filtres  
extérieurs  
fil bioactive**

pour eau douce

**130, 130 + UV,  
250, 250 + UV,  
400 + UV**



1



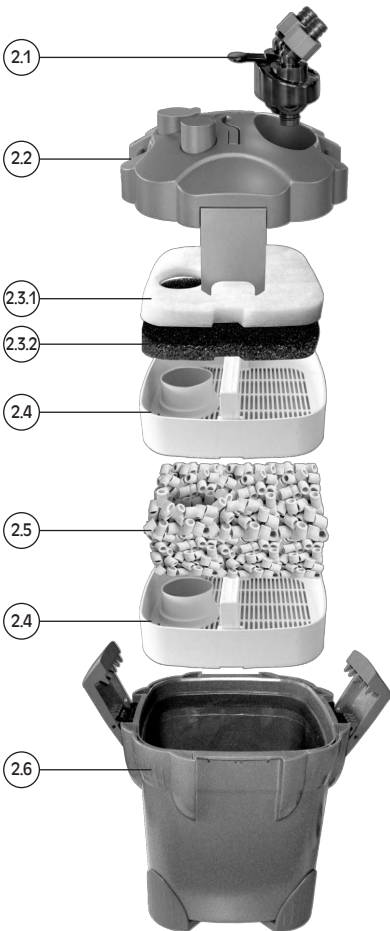
2

Produkt ähnlich Abbildung • Technische Änderungen und Irrtum vorbehalten

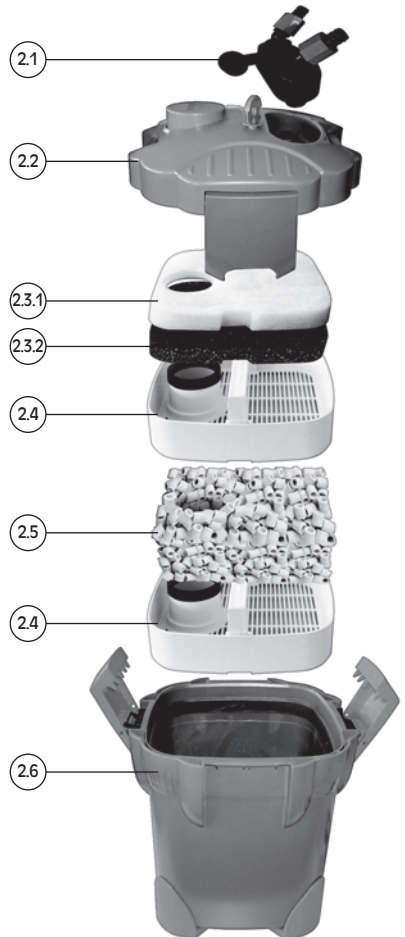
product may not be exactly as illustrated • Subject to technical alterations and errors

produit semblable à l'image • Sous réserve de modifications techniques et d'erreurs

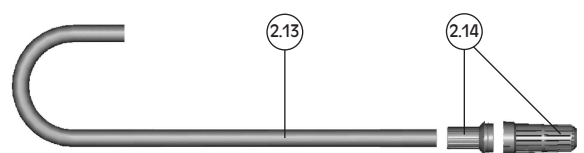
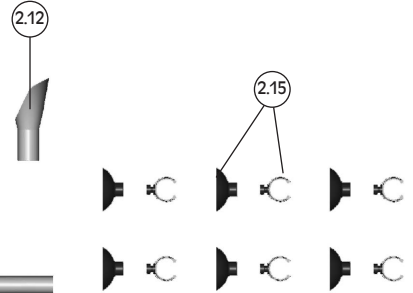
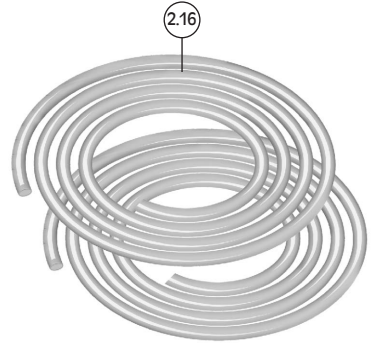
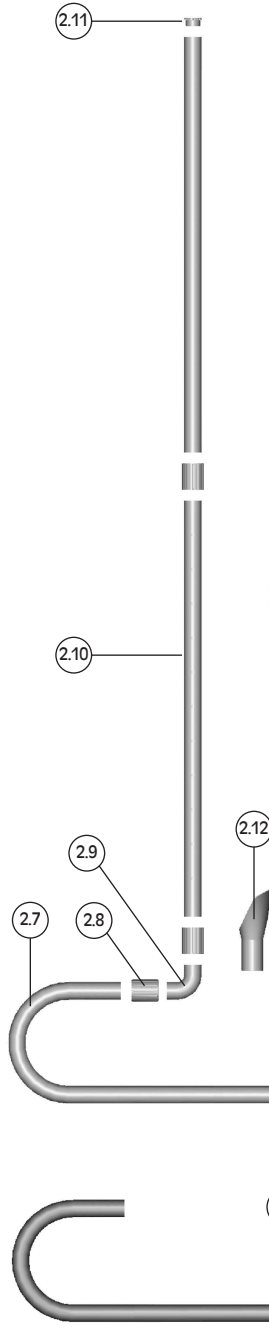
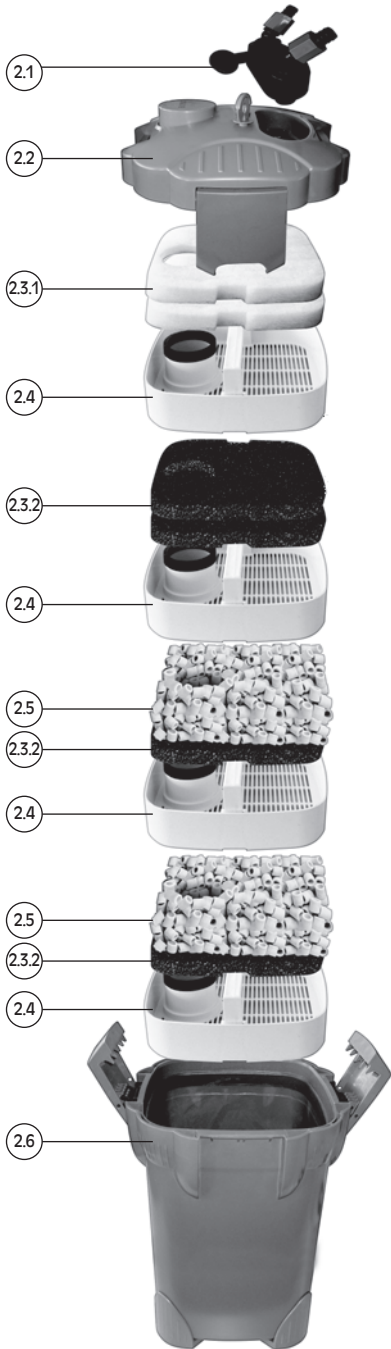
**sera fil bioactive 130, 130 + UV**



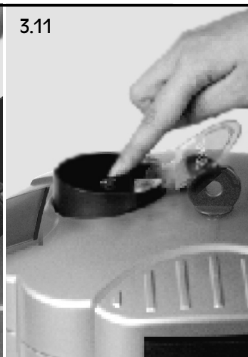
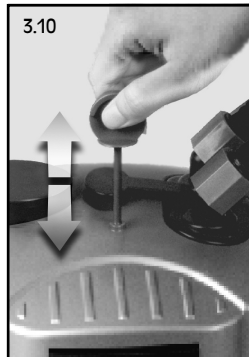
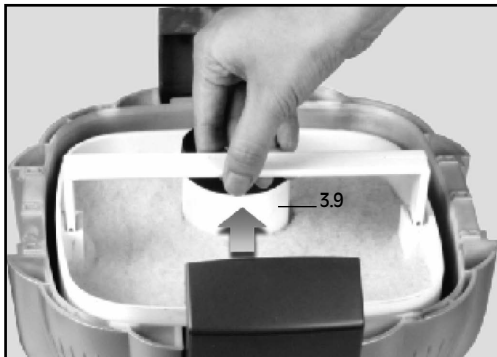
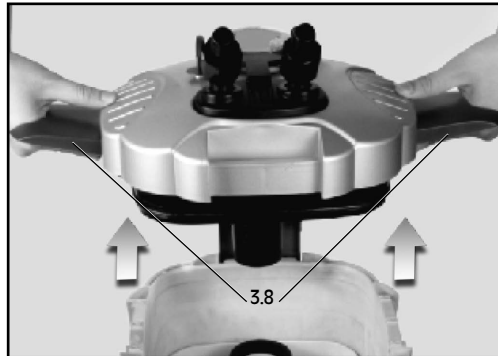
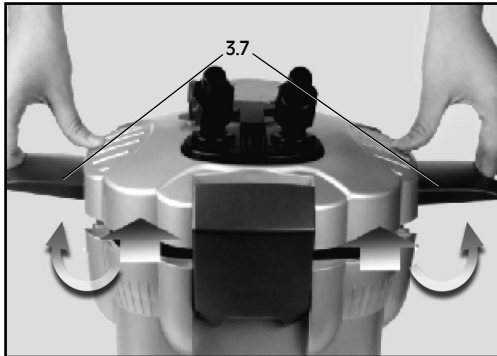
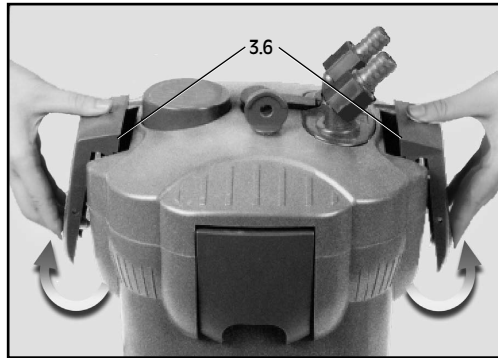
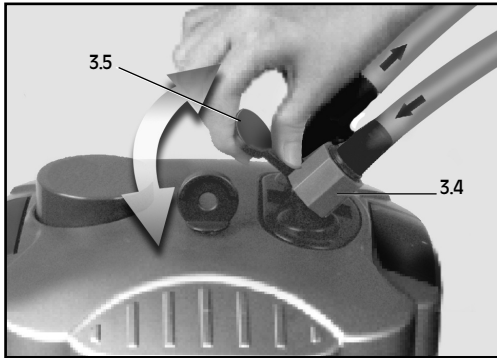
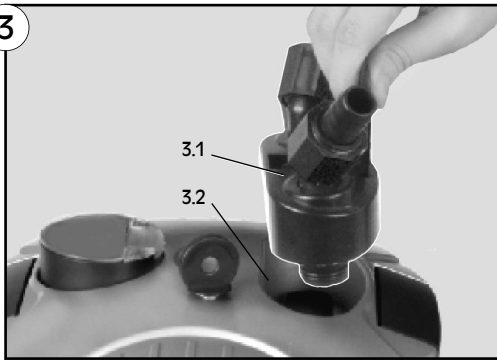
**sera fil bioactive 250, 250 + UV**

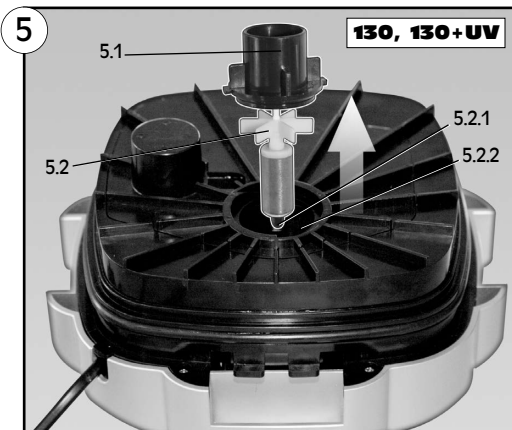
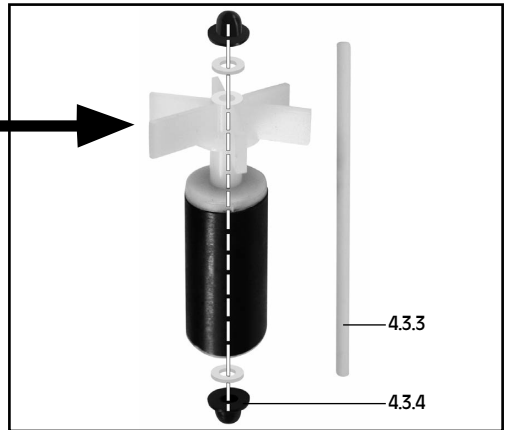
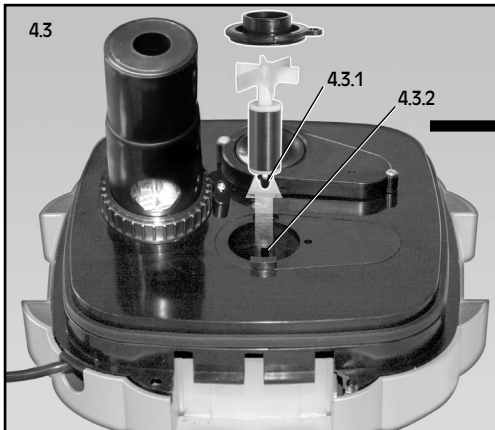
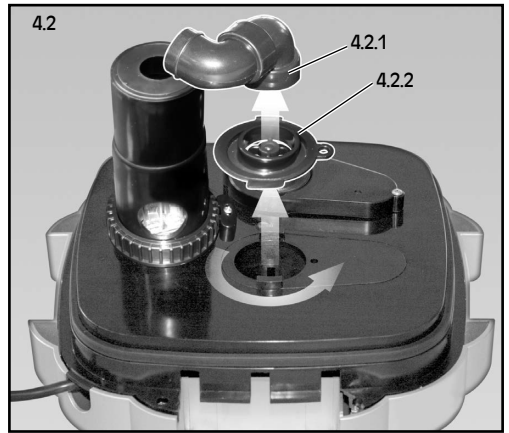
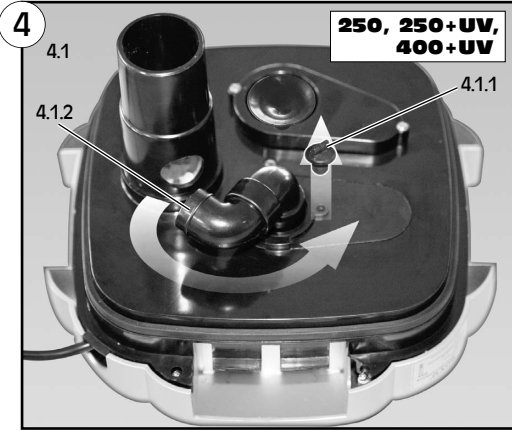


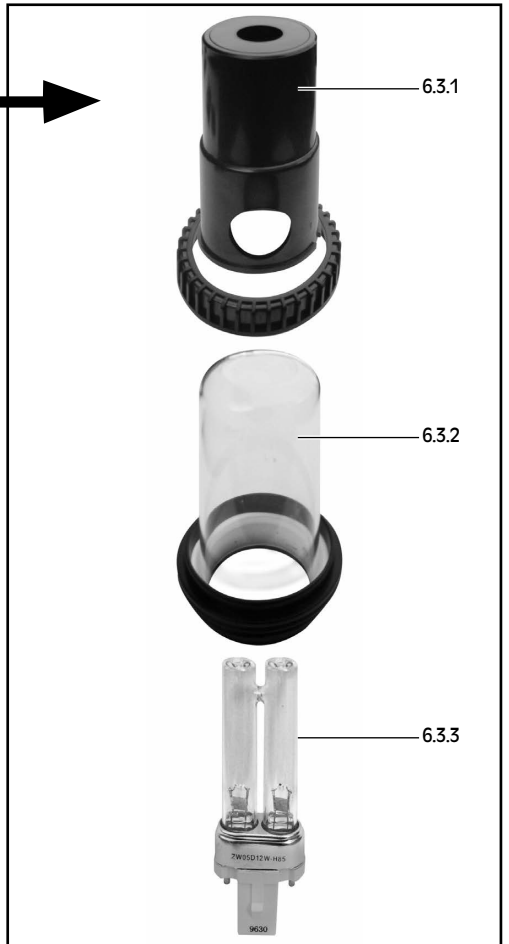
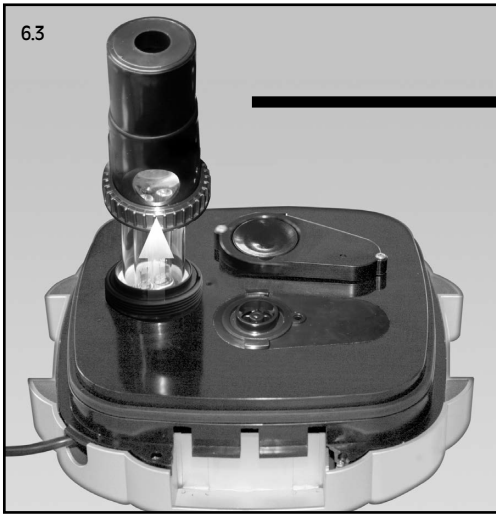
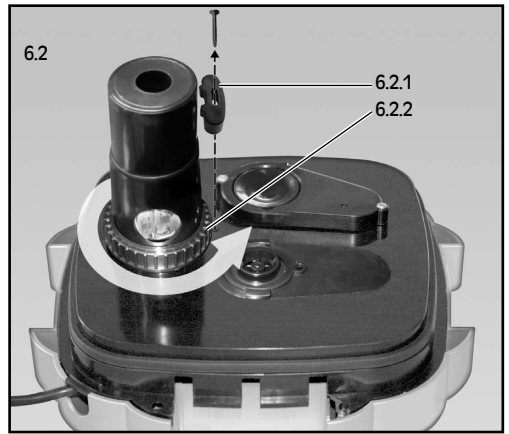
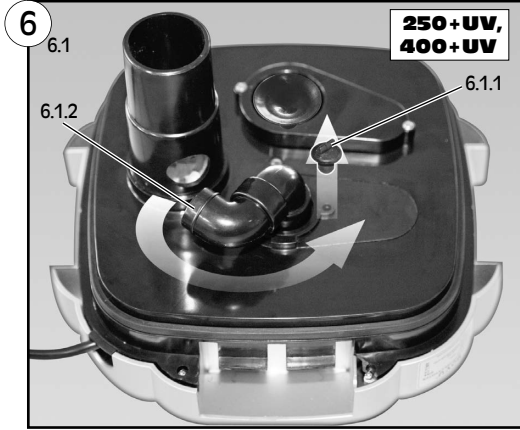
sera fil bioactive 400 + UV

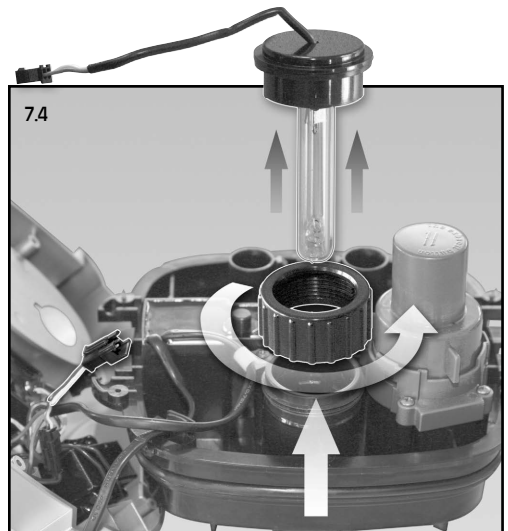
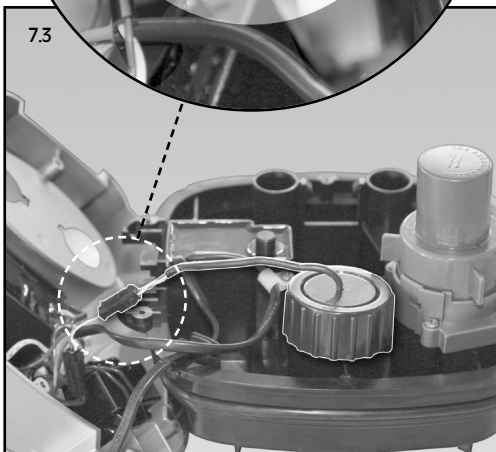
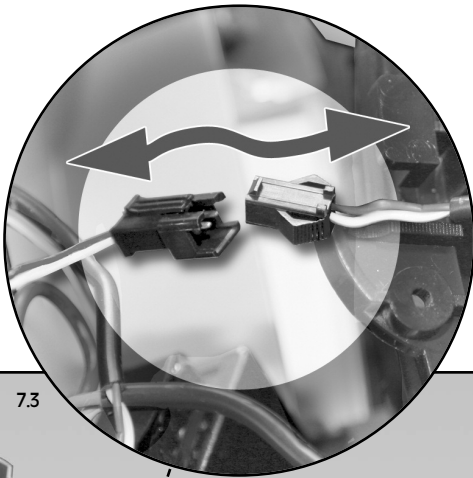
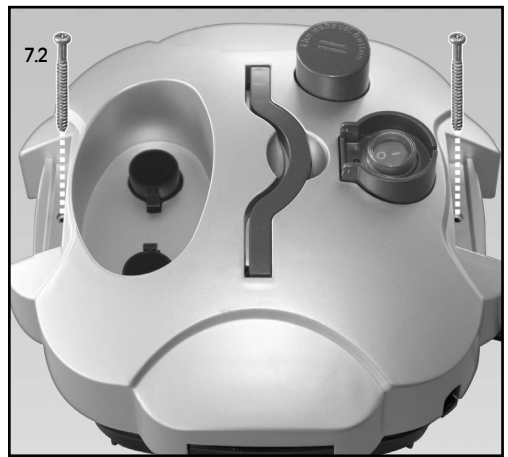
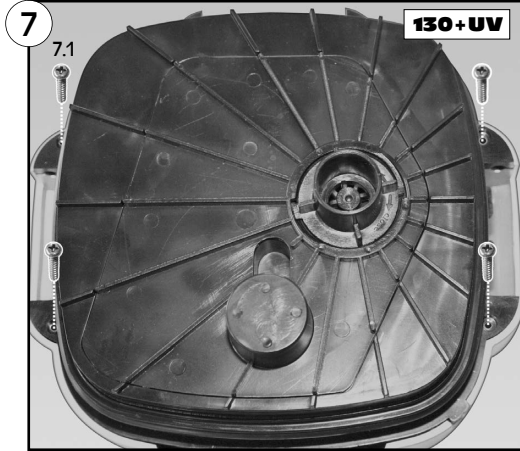


3









# H Használati információ a sera fil bioactive külső szűrőhöz 130, 130 + UV, 250, 250 + UV, 400 + UV

Kérjük teljesen és figyelmesen elolvasni. Kérjük, őrizze meg, később szüksége lehet rá.

Örülünk, hogy egy sera fil bioactive külső szűrő beszerzése mellett döntött.

Ezzel az akváriumok számára fejlesztett legújabb generációs külső szűrővel a sera gondoskodik a kristálytiszta, biológiailag szennyezetlen vízről változatlan minőségben. Az egyedülálló sera siporax szűrőanyaggal (270 m<sup>2</sup>-es felszín literenként), valamint a sera filter biostart termékkel a szűrő az üzembevételt követően azonnal biológiailag aktív. Ezen kívül a sera fil bioactive + UV külső szűrők csökkentik az alga növekedést és a kórokozók számát. A sera fil bioactive külső szűrőket egyszerű elindítani és tisztítani. Kiemelkedőek az alacsony energiafogyasztás, a halk üzemelés és a hosszú élettartam miatt.

## 1. Víz tisztítás, mint a természetben

A mechanikus előtisztítás során a kiváló minőségű sera szűrőgyapjú felfogja a durva részecskéket. Az ezután következő biológiai szűrés folyamán a mikroorganizmusok lebontják az olyan káros anyagokat, mint az ammónium, a nitrit és a nitrát. A hosszú ideig tiszta víz csak akkor garantált nagyobb gondozási ráfordítás nélkül, ha a mechanikus és a biológiai szűrés között tökéletes az összhang, azaz ahogy az új, rendkívül nagy teljesítményű szűrőrendszereink ezt biztosítják.

A sera fil bioactive + UV külső szűrők ráadásul csökkentik az algák és a kórokozók számát és megszüntetik a zavarosodást. Mindehhez úgy kell felszerelni az UV-C lámpát a szűrőre, hogy a hasznos szűrőbaktériumokat ne érje UV-fény és csak a vízben szabadon lebegő kórokozók pusztuljanak el. A kórokozó-mentesítés az UV-fény segítségével, pusztán fizikálisan történik, mindenféle kémiai anyag használata nélkül és ez az ivóvízelőkészítésben már évek óta technikai alapeljárás.

## Biztonsági utasítások

**Minden az akváriumban vagy a szűrőn végzett munka előtt húzza ki a készülékeket a hálózati csatlakozóból!**

Az UV-C lámpával felszerelt modellek esetén:

**Figyelem: Veszélyes ultraviola sugárzás!** DANGER  
Védőeszköz nélkül soha ne nézzen közvetlenül az UV-C speciális világítótestbe (lámpába)! (Szemkárosodás!)



## 2. Tartalom (2)

- 2.1 Több funkció szelep
  - tömlőcsatlakozó
  - forgatható víz be- és kifolyó
  - kombinált emelő a vízfolyás szabályozáshoz és a gyors vízellátáshoz
- 2.2 Szűrőfej
  - szivattyú és kábel
  - UV-C lámpa a zavarosodás megszüntetésére és az algák és kórokozók csökkentésére (csak az UV-vel felszerelt külső szűrőknél)
  - felszívó pumpa a könnyű és kényelmes indításhoz
  - lesüllyeszthető fogantyú a könnyű szállításhoz (csak a 130-as, és a 130 + UV-s külső szűrőknél)
  - klip-zárak
- 2.3 Szűrőgyapjú (2.3.1) és szűrőszivacs (2.3.2) a mechanikus szűréshez
- 2.4 Szűrőanyagtartó
  - egyesével kivehető
  - lesüllyeszthető fogantyú az egyszerű kiemeléshez és tisztításhoz
- 2.5 sera siporax szűrőanyag a biológiai tisztításhoz
- 2.6 Szűrőanyagtartó
  - csúszásmentes gumilábakkal a zaj csökkentésére
  - zárok
- 2.7 Ívelt kifolyócső
- 2.8 Összekötő elem (hüvely)
- 2.9 90°-os könyökcső
- 2.10 Egyenes cső
- 2.11 Csőlezáró elem
- 2.12 Vízkifolyó (alternatíva az egyenes csőhöz)
- 2.13 Ívelt szivócső
- 2.14 Szívókosár
- 2.15 Tapadókorong-tartó
- 2.16 2 egyenként 150 cm-es tömlő
- 2.17 sera filter biostart enzimekkel és tisztító baktériumokkal az azonnali biológiai károsanyag-lebontáshoz
- 2.18 sera siporax szűrőanyag, 1 liternek 34-szer nagyobb szűrőteljesítménye van az azonos mennyiségű, hagyományos kerámia szűrőanyaggal összehasonlítva (130, 130 + UV: 290 g; 250, 250 + UV, 400 + UV: 580 g)

## 3. Összeszerelés és üzemeltetés (3)

### Szerelés

A sera fil bioactive külső szűrők néhány kézmozdulat kivételével készre szereltek.

- 3a Helyezze a több funkció szelepet (3.1) a szűrőfej nyílásába (3.2) úgy, hogy a kombi-fogantyú (3.3) a klip-zár felé nézzen, majd nyomja lefelé a fogantyút.
- 3b Húzza rá a tömlőket a víz be- és kifolyó csatlakozókra (3.4), majd csavarja rá a csavaranyákat a tömlővegre, hogy a tömlők rögzüljenek.



## Üzembe helyezés és biológiai aktiválás

- 3c Először határozza meg a szűrő helyét. A szűrőnek az akváriumnál mélyebben kell elhelyezkednie, pl. egy akváriumszekrény alsó polcán (1).
- 3d A szűrő kinyitásához, húzza felfelé a több funkció szelep kombi-fogantyúját (3.5), hogy a tömlők szelepei bezáruljanak. Most vegye le a több funkció szelepet, a két tömlővel együtt a szűrőfejről (ne törje meg a tömlőket).
- 3e Oldja ki a nagy klip-zárakat (3.6) és emelje ki őket a helyükről. Most oldja ki a kis klip-zárakat (3.7) és emelje ki a szűrőfejet (3.8) a kis klip-záraknál fogva a szűrőtartóból. Helyezze a szűrőfejet egy puha felületre, hogy a tömítések ne sérüljenek.
- 3f A fogantyúnál (3.9) fogva emelje ki az egyes szűrőanyag-tartókat. A szűrőanyag-tartók az optimális károsanyag-lebontás érdekében kerülnek egymásra. Ehhez vegye figyelembe, hogy a vízfolyás felülről alulra irányul. Az előszűrő anyagok – a szűrőgyapjú (2.3.1) és a szűrőszivacs (2.3.2) – ezért felül helyezkednek el, a biológiai anyagok, mint pl. a **sera siporax** (2.5), alulra kerülnek. A **sera** szűrőgyapjút (2.3.1) és a **sera** szűrőszivacsot (2.3.2) öblítse le néhányszor meleg vezetékes vízzel használat előtt. Ha az akvárium vize erősen szennyezett, célszerű a fekete szűrőszivacsot a fehér szűrőgyapjú fölé helyezni, hogy megakadályozza, hogy a gyapjú túl hamar szétessen.
- 3g A **sera siporax** szűrőanyagot külön csomagoltuk. Nyissa ki a zacskót és mossa ki a **sera siporax-ot**. Ehhez legjobb, ha (pl. **sera aquatan-nal**) előkészített akváriumvizet használ. Így a vezetékes vízben található, a mikroorganizmusok számára veszélyes káros anyagokat semlegesíti. A kimosáshoz használt vizet ne tegye vissza az akváriumba. A **sera siporax-ot** (2.5) ezután tegye bele a szűrőanyag-tartóba.
- 3h A következő lépésben aktiválja biológiailag a **sera siporax-ot**. Ehhez csepegtesse a **sera filter biostart-ot** (2.17) a nedves **sera siporax-ra**.
- 3i Helyezze vissza a helyére a szűrőanyag-tartót az egymásra helyezett szűrőanyagokkal. Gondosan ügyeljen arra, hogy a tartókat precízen helyezze egymásra. Ha a szűrőanyag-tartók nem megfelelően illeszkednek egymásba, a szűrőt nem lehet becsukni. Ügyeljen arra is, hogy a szűrőanyag-tartók minden tömítése a helyén legyen, hogy megakadályozza a víz szökését. Töltse fel a szűrőtartályt megfelelően (pl. **sera aquatan-nal**) előkészített akváriumvizel.
- A szűrő tartályát csak max. a perem alatt 4 cm-ig szabad akváriumvízzel feltölteni, mivel különben a szűrőfej felhelyezésekor a felesleges víz kiszorul a tartályból.
- 3j Helyezze vissza a szűrőfejet. Ügyeljen arra, hogy a fejtömítés egyenes és ne hullámos legyen. Ezután zárja vissza a kis klip-zárakat, majd a nagy klip-zárakat.
- 3k Helyezze vissza a több funkció szelepet a szűrőbe (3.1) és nyomja lefelé a kombi-fogantyút (3.5). Ezzel megnyitja a tömlőszelepeket.

- 3l Helyezze a szívó kosarat (2.14) az ívelt szívócsőre (2.13) és akassza a szívó kosarat az akvárium jobb oldalára (1). Kösse össze a tömlőt és a tömlőcsatlakozót az "IN" oldalán (3.4) az ívelt szívócsővel.
- 3m Kösse össze a lyukas csövet (2.10) a 90°-os könyökdarabbal (2.9) és ezt az ívelt kifolyócsővel (2.7). Ehhez használja az összekötő elemeket (2.8). Akassza az így kapott csövet az ívelt szívócső oldalán az akváriumba. Az "OUT" tömlőcsatlakozó tömlőjét (3.4) tegye az ívelt kifolyócsőre (2.7). A lyukas csövet (2.10) a második darabbal meghosszabbíthatja. Zárja le a lyukas csövet a zárókupakkal (2.11). A csöveket és tömlőket a tapadókorongokkal (2.15) tudja az akvárium falán rögzíteni.
- 3n Ha minden csatlakozó a helyén van, dugja be a hálózati csatlakozót a hálózatba. Ha nem indul el a szűrő vízellátása, alkalmazza a szivattyú-fogantyút (3.10) a 250-es és a 400-as modelleknél vagy nyomja meg a gombot a 130-as modellnél, amíg el nem kezd folyni a víz. A maradék levegő idővel kipumpálódik a szűrőtartóból.
- 3o Amikor bekapcsolta a készüléket az áramellátásba, indítsa el az UV-C tisztítót, azaz állítsa a kapcsolót (3.11) "I"-re (csak az UV-vel felszerelt külső szűrőknél).

## 4. Tisztítás és állagmegóvás

A szűrő az akvárium biológiai tisztítóberendezése. A háztartásban megtalálható tisztítószeresek majdnem minden tisztító baktériumot megölnék. Ennek következményeként több héten keresztül nem működik a károsanyag-lebontás. Az akvárium élőlényei komoly veszélybe kerülnek. A **szűrőtisztítás után** adjon hozzá **sera bio nitrivec-et**, amely meggyorsítja a biológiai szűrőanyagokban a sűrű baktériumtelepek (újra) alakulását. A szűrőtisztítás során ellenőrizze, és adott esetben tisztítsa meg a tömlőket és a rotort is.

- 4a "Tisztítás" alatt a szűrőanyagokra vonatkoztatva csak a temperált előkészített vezetékes vízzel (vagy akváriumvízzel) történő erőteljes átöblítést értjük. A legjobb, ha a szűrőanyagot egy vödörben öblíti át. Ehhez használhatja a vízcserék megmaradt vizet. De csak olyan vödört használjon, ami még soha nem érintkezett tisztítószerral.
- 4b A mechanikus szűrőanyagokat, a **sera** szűrőgyapjút és a **sera** szűrőszivacsot a halállománytól függően hetente kell tisztítani. Erőteljes elpiszkolódás esetén ezeket a szűrőanyagokat ki kell cserélni.
- 4c A szűrő, ill. a biológiai szűrőanyagok tisztítására csak akkor kerüljön sor, ha az tényleg szükséges. A szükségességet arról lehet felismerni, hogy a vízfolyás jelentősen alábbhagy. Ekkor mindig csak a biológiai szűrőanyagok egy részét tisztítsa (ld. 4a) vagy cserélje ki, soha ne egyidejűleg az egészet. Ha nem akar addig várni, amíg a vízfolyás jelentősen alábbhagy, a következő időszakok elteltével tisztíthatja a biológiai szűrőanyagokat:  
normál halállomány: minden 3-4 hónap elteltével  
optimális halállomány: minden 6-12 hónap elteltével

A szűrőtartályt és a szűrőanyag-tartókat tisztítószert használata nélkül folyó víz alatt mossa el. Ha a szűrő 6-9 hónapnál gyakrabban tömítődik el, akkor lehetséges, hogy a szűrő az akvárium halálományához képest túl kicsi.  
**Amennyiben sok apró részecske található a vízben, érdemes a szűrőanyagokat a legfelső kosárban kicserélni: a fekete szivacsot felülre, a fehér szűrőgyapjút pedig alulra. Ez az intézkedés megakadályozza, hogy a szűrő túl hamar telítődjön.**

#### 4d A rotor tisztítása vagy cseréje a sera fil bioactive 250-es és 400-as modelleknél (4)

- 1) Emelje le a szűrőfejet a 3d és 3e pontokban leírtak szerint és helyezze az alsó felével felfelé egy asztalra.
- 2) A záró pecket húzza ki egy fogó segítségével (4.1.1).
- 3) Oldja ki az UV-C lámpaház összekötő csövet. Először húzza ki a lámpaházból a csövet (4.1.2) balra. Az összekötő csövet (4.2.1) és a rotorkamra fedelét (4.2.2) emelje le. Ha a rotorkamra fedele nem jön le az összekötő csövel együtt, akkor csavarja a rotorkamra fedelét (4.2.2) balra és húzza ki.
- 4) A rotort húzza ki egyenesen a tengellyel együtt (4.3.1). A tengely (4.3.3) leválhat a kihúzás során a rotorról. Ez nem jelent problémát, mivel a tengelyt amúgy is el kell távolítani a rotor tisztításához. Mindenesetre ebben az esetben az alsó gumi illeszték és az elválasztó lap (4.3.4) az alsó rotorkamrában maradnak. A legjobb, ha megfordítja a szűrőfejet, így a gumi illeszték és az elválasztó lap kiesnek. Ha a tengely a rotorban marad, távolítsa el a gumi illesztéket és az egyik oldali elválasztó lapot és húzza ki a tengelyt a rotorból.
- 5) A most már üres csövet (4.3.2) a szűrőfejben és a rotort egy palackfevével tisztítsa meg. **Ha a tengely, a rotor vagy a gumi illesztékek károsodtak, cserélje ki őket, hogy megakadályozza az egyéb károkat.**

#### 4e A rotor tisztítása vagy cseréje a sera fil bioactive 130-as modellnél (5)

- 1) Csavarja ki a rotor-kamra fedelét és vegye le (5.1).
- 2) Óvatosan húzza ki a rotort a rotor-kamrából (5.2).
- 3) Ezután a tengelyt is ki tudja húzni. Előtte húzza le a gumi illesztéket a rotorról (5.2.1). A most már üres csövet (5.2.2) a szűrőfejben és a rotort egy palackfevével tisztítsa meg. **Ha a tengely, a rotor vagy a gumi illesztékek károsodtak, cserélje ki őket, hogy megakadályozza az egyéb károkat.**

A munkálatok befejezése után szerelje össze újra a szűrőt a fordított sorrend szerint.

#### Az UV-C lámpa ellenőrzése

Ha az UV-C lámpa bekapcsolása után nem világít a kontroldióda, akkor az UV-C lámpát ki kell cserélni.

#### Az UV-C lámpa cseréje a sera fil bioactive 250 + UV-s és 400 + UV-s külső szűrők esetén (6)

Figyelem: Mielőtt nekiállna, húzza ki a hálózati csatlakozót.

- 1) Vegye le a szűrőfejet a szűrőről (3d/3e).
- 2) A záró pecket húzza ki egy fogó segítségével (6.1.1).
- 3) Oldja ki az UV-C lámpaház összekötő csövet. Először húzza ki a lámpaházból a csövet (6.1.2) balra.
- 4) Oldja meg a csavart a csavargyűrű biztosítékán (6.2.1).
- 5) Csavarja le, majd vegye le a csavargyűrűt (6.2.2).
- 6) Az üvegvédő cilindert (6.3.1) és az üvegcilindert (6.3.2) vegye le és az UV-C lámpát húzza ki a foglalatból (6.3.3).

Összeszerelés a fordított sorrend szerint. Kérjük, ügyeljen arra, hogy az üvegvédő cylinder (6.3.1) alul jól illeszkedjen a vágatba. A két tömítés összeszerelése után ellenőrizze alul, hogy az üvegcilinder és minden más rész jól illeszkednek-e.

Az UV-C lámpa cseréjét szakemberrel végeztesse.

#### Az UV-C lámpa cseréje a sera fil bioactive 130 + UV-s külső szűrők esetén (7)

Figyelem: Mielőtt nekiállna, húzza ki a hálózati csatlakozót.

Vegye le a szűrőfejet a szűrőről (3d/3e). Oldja ki a négy csavart a szűrőfej alsó felén (7.1) és a két csavart a felső felén (7.2). Így a felső és az alsó rész szétválik, miközben a két részt kábelek tartják össze. A klip-zárak fogantyúit és a szívó-rudat ki tudja venni. Visszahehelyezésük egyszerű.

Vágja szét a kábeleket összefogó elemet és válasza szét a dugót az UV-C lámpa előtt (7.3). Csavarja le a nagy, fekete gyűrűt az UV-C lámpa foglalatáról (7.4). Most már egyszerűen ki tudja venni az UV-C lámpát a kábellel, és be tudja helyezni az új lámpát a kábellel.

Összeszerelés a fordított sorrend szerint.

Az UV-C lámpa cseréjét szakemberrel végeztesse.

#### Biztonsági utasítások

- Kerülje a víz okozta károkat: hogy biztos lehessen abban, hogy a tömlőcsatlakozások 100 %-osan tömítenek, ajánlott a szűrőt a felszerelés után első napokban megfigyelni.
- A sera fil bioactive külső szűrőt biztonságosan és száraz helyen a víztükör szintje alatt kell felállítani. Nem megengedett, hogy a készüléket a víztükör szintje alatt több mint 1,5 méterrel állítsa fel.
- Ne merítse vízbe.
- A használata csak zárt helyiségekben megengedett.
- Soha ne üzemeltesse víz nélkül, vagy nem kielégítő vízmennyiséggel.
- **Az akváriumban (vagy annak vízében), vagy a sera fil bioactive terméken történő mindenféle munka előtt válassza le ezt és az összes készüléket az áramhálózatról.**
- A hálózati csatlakozót óvja a nedvességtől, vagy a fröccsenő víztől.
- Az üzemeltetés csak a leírt felhasználási céllal megengedett.
- A víz hőmérséklete nem haladhatja meg a 35 °C-ot (95 °F).

- A sera speciális UV-C lámpát csak előírás szerűen és egy teljes mértékben összeszerelt állapotú sera fil bioactive + UV külső szűrővel együtt szabad üzemeltetni. Minden más használat bőr- és szemkárosodáshoz vezethet!
- A maximális nyomás 0,4 bar.
- Az UV-C készülékeket és az UV-C lámpákat tartsa távol a gyermekektől!
- Győződjön meg róla, hogy a sera fil bioactive + UV külső szűrőben elegendő a vízfolyás, amikor az UV-C lámpát bekapcsolja. Az üzemelés közben is biztosítani kell a minimális vízfolyást.
- A gyakori BE/KI-kapcsolás csökkenti az UV-C lámpa élettartamát.
- Ügyeljen arra, hogy a bekapcsolt készülék hálózati csatlakozója minden esetben szabadon hozzáférhető legyen.
- A motorfejen, a kábelen vagy a hálózati csatlakozón esett károkat nem szabad megjavítani! A szűrőt azonnal le kell választani az áramellátásról és nem szabad újra bekapcsolni. Ez érvényes abban az esetben is, ha szándékos változtatás történt ezeken a részeken. Az ilyen károkat nem szabad javítani vagy megszerelni. A szűrőtartályon, a tömítéseken vagy a vizet vezető részekben esett károk vagy szivárgás esetén is azonnal le kell szerelni a szűrőt és nem szabad működtetni.
- Az áramkört, amire a sera fil bioactive csatlakoztatva van, egy áramkör-megszakító kapcsolóval (RCD-kapcsoló, 30 mA) kell biztosítani.

## Figyelmeztetés

1. A gyerekeket mindig tartsa felügyelet alatt, hogy ne játszhassanak a készülékkel.
2. A készüléket nem használhatja olyan személy (beleértve a gyerekeket is), aki korlátozott testi, észlelési vagy szellemi képességű, vagy akinek nincsen megfelelő tapasztalata és ismerete, kivéve ha egy az ő biztonságáért felelős személy felügyeli őt vagy a készülék használatát irányítja.
3. Ha a hálózati kábel megsérült, a gyártónak, szolgáltatóhelyének vagy hasonlóan képzett személynek kell azt kicserélnie, hogy a veszélyt elkerülje.

## UV-C rendszer

A sera energiatakarékos UV-C lámpa teljesítménye:

130 + UV: 5 W

250 + UV, 400 + UV: 5 W



## Hibakeresési jegyzék

Probléma	Lehetséges okok	Megoldás /megszüntetetés
A szűrő nem pumpál	Túl sok a levegő a szűrőben	Aktiválja a szivattyú-fogantyút, adott esetben nyissa ki és 3/4 részig töltsse fel akváriumvízzel
	Nincs áram	Csatlakoztassa áramforráshoz
	Nem forog a rotor	Emelje le a szűrőfejet és tisztítsa meg
	Nincs nyitva a kifolyó szelep	A kombi-fogantyút (3.5) fordítsa el
Nagyon alacsony a szivattyúteljesítmény	Túl sok a levegő a szűrőben	Aktiválja a szivattyú-fogantyút (3.10)
	A szűrő eldugult	Tisztítsa meg a szűrőt, adott esetben cserélje a szűrőanyag(ka)t

## Az UV-C lámpával ellátott készülékeknél

Nem világít a kontrollidóda	Nincs áram	Ellenőrizze a hálózati csatlakozót
	Az UV-C lámpa nincs rendesen bedugva	Ellenőrizze a hálózati csatlakozást
	Az UV-C lámpa hibás	Cserélje ki a lámpaegységet
A zavarosodás/az algamennyiség változatlan	Az ok nem bakteriális, hanem ásványi eredetű	Tisztítsa meg vagy cserélje ki a szűrőgyapjút és a szűrőszivacsot, vagy cseréljen vizet
	Az UV-C lámpa hibás/túl régi	Cserélje ki a lámpaegységet

## Ajánlások

- Biztosítsa a tömlőcsatlakozásokat még INOX-tömlőbilincsekkel.
- Mindig az aljánál tartsa a készüléket. Soha ne emelje meg a szűrőfejnél, a rászerezelt részeknél vagy a tömlőcsatlakozásoknál.
- Cseréljen ki minden tömlőt és a szűrőfej-tömítést

kétévente. Zsírozza be a szűrőfej-tömítést műszaki vazelinnel minden alkalommal, mielőtt a szűrőt bezárná.

- Állítsa a szűrőt egy erre alkalmas műanyag tábla. Helyezze a tömlőket és a kábeleket is összehurkolva a tábla. Így megakadályozza a fröccsenő víz okozta károkat.

## Műszaki adatok:

230 V ~ 50 Hz

Modell	Max. akvárium-méret	Max. átfolyási mennyiség	Teljesítményfelvétel	Teljesítmény UV-C lámpa	Szűrőanyag-tartó	Méretek (szélesség x magasság x mélység)
130	130 l	300 l/h	11 W		2	223 x 304 x 223 mm
130 + UV	130 l	300 l/h	16 W	5 W	2	223 x 304 x 223 mm
250	250 l	750 l/h	22 W		2	290 x 387 x 290 mm
250 + UV	250 l	750 l/h	32 W	5 W	2	290 x 387 x 290 mm
400 + UV	400 l	1.100 l/h	36 W	5 W	4	290 x 503 x 290 mm

## Pótalkatrészek és tartozékok

Megnevezés	130	130 + UV	250	250 + UV	400 + UV
Komplett szívópumpa	30620	30620	30643	30643	30643
UV-C lámpa + tömítő gyűrű		30621		30644	30644
Rotor (tengellyel és csapággal)	30623	30623	30645	30645	30646
Rotor-fedél	30624	30624	30647	30647	30647
Klip-zárak a szűrőtartályhoz	30625	30625	30648	30648	30648
Több funkció szelep	30626	30626	30649	30649	30649
Anyacsavar-fedél a tömlőcsatlakozásokhoz	30627	30627	30650	30650	30650
Fogantyú	30628	30628			
UV-kapcsoló fedele		30629		30651	30651
Fehér szűrőgyapjú	30630	30630	30632	30632	30632
Fekete szűrőszivacs	30631	30631	30633	30633	30633
Kis szűrőanyag-tartó	30634	30634			
Nagy szűrőanyag-tartó			30635	30635	30635
Komplett szűrőfej	30636	30638	30639	30640	30641
Szűrőfejtömítés	30637	30637	30642	30642	30642
sera siporax 290 g	08472	08472	08472	08472	08472
sera filter biostart 50 ml	03795	03795	03795	03795	03795

## Hulladékkezelés:

**A készüléket ne a háztartási hulladékkal együtt dobja ki!**

Kérem, az előírásoknak megfelelően kezelje az elektromos hulladékot.

Érdeklődjön meg a lakóhelye szerinti hulladékkezelési lehetőséget az elektromos készülékekre vonatkozóan, mivel így biztosítható a környezet megfelelő védelme.

Ezért jelölik az elektromos készülékeket a következő jellel:



## Garancia:

A használati információban leírtak betartása mellett a **sera fil bioactive külső szűrők** megbízhatóan üzemelnek. Szavatoljuk termékeink hibamentességét a törvényben előírt keretek között a vásárlás dátumától kezdődően.

Szavatoljuk a hibamentes átadást. Ha a rendeltetés szerű használat során kopási- elhasználódási jelenségek lépnek fel, az nem tekinthető hibának. Ebben az esetben kizárhatóak a szavatossági követelések. Ez különösen a forgóegységre (rotor, tengely, csapágy), a szűrőanyagokra és a tömlőkre vonatkozik.

Javasoljuk, hogy bármely hiba fellépése esetén először forduljon a kereskedőhöz, ahol a készüléket vásárolta. Ő meg tudja ítélni, hogy ténylegesen garanciális esetről van-e szó. A részünkre feleslegesen elküldött készülékek esetében a felmerülő költségeket kiszámlázzuk.

Szerződészegési felelősségünk kizárólag súlyos gondatlanság esetére korlátozódik. Csak élet, testi épség és egészség károsodása, ill. a jelentős szerződéses kötelezettségek megszegése valamint a termékszavatossági előírásoknak megfelelő kisebb gondatlanság esetére vállal a sera szavatosságot. Ebben az esetben a szavatosság a szerződésben meghatározott károk megtérítése erejéig érvényes.

**Forgalmazó: sera Akvarisztika Kft., 9028 Győr Fehérvári út 75.**