

 **sera[®] reptil**

PRECISION

terra biotop 60

**D Glas-
Terrarium**

**US Glass
terrarium**

**F Terrarium
en verre**



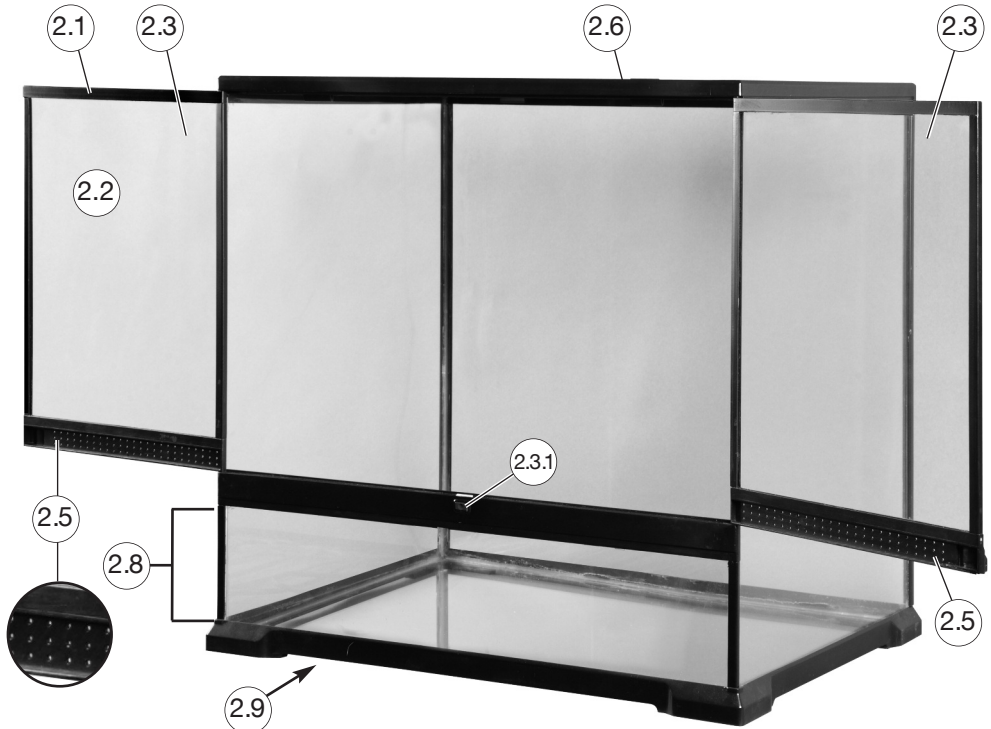
CE



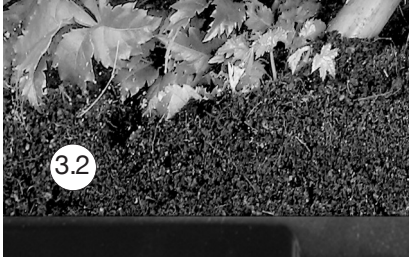
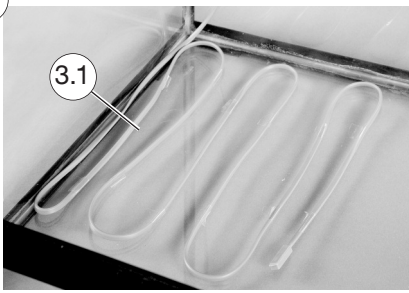
1



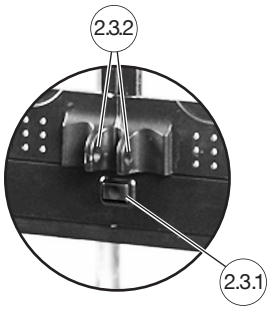
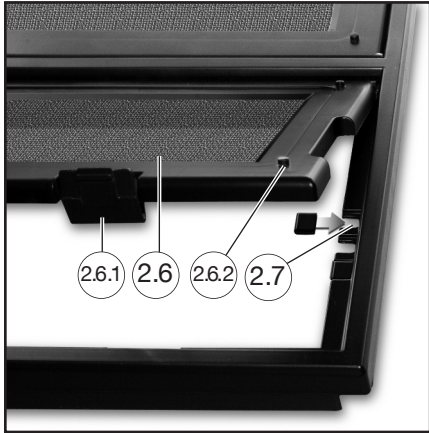
2



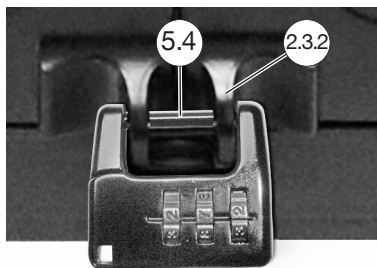
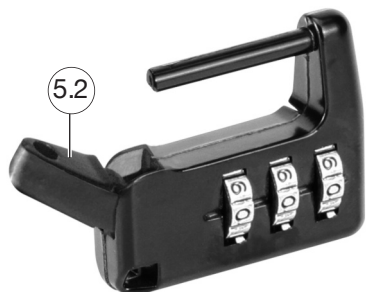
3



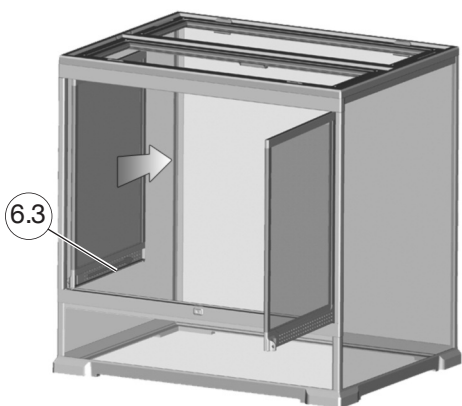
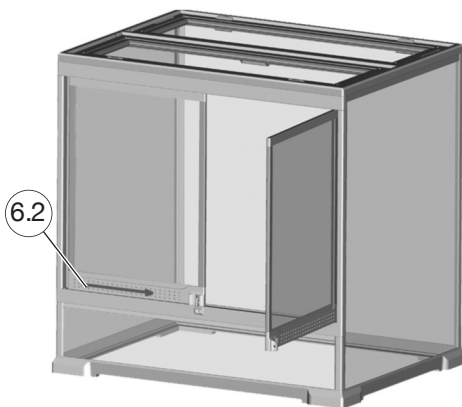
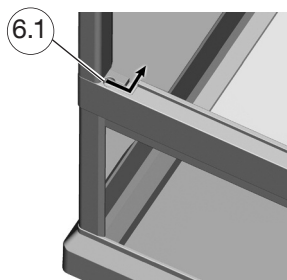
4



5



6



Produkt ähnlich Abbildung
Technische Änderungen und Irrtum vorbe-
halten

product may not be exactly as illustrated
Subject to technical alterations and errors

produit semblable à l'image
Sous réserve de modifications techniques et
d'erreurs

H Használati információ sera reptil terra biotop 60

Kérjük teljesen és figyelmesen elolvasni. Kérjük, őrizze meg, később szüksége lehet rá.

Örülünk, hogy a **sera reptil terra biotop 60** terrárium beszerzése mellett döntött.

A **sera reptil terra biotop 60** egy modern üvegterrárium kisebb hüllők, kétélűek vagy gerinctelenek (pl. Henry Lawson szakállasagámája (*Pogona henrylawsoni*), kaméleonok, békák).

A nagy szárnyas ajtók lehetővé teszik a könnyű hozzáférést, így nagy berendezési tárgyakat is problémamentesen be lehet helyezni. Az üvegtököket egymástól függetlenül is ki lehet nyitni és el lehet távolítani. A sima felületeket higiénikusan és egyszerűen lehet tisztítani.

Felül a keretben található két felnyitható, finomszemű fedőháló. Ez nagyvonalú ventilációt tesz lehetővé. Egyidejűleg akadálytalanul átesztli a létfontosságú UV-sugarakat a terráriumra felszerelt sugárzókából. A levehető fedőhálót ki lehet cserélni a **sera reptil terra top** terráriumi világítással a fényt igénylő állatok megvilágításához.

A terráriumkeretben felül, hátul a jobb- és a baloldalon három-három nyílás található a kábelek vagy tömlők elvezetéséhez. Ez lehetővé teszi az elektromos készülékek egyszerű felszerelését a terráriumban. A nem használt kábelcsatornákat a mellékelt pánntal le lehet zárni.

További előnyt jelent a megemelt fenék, ami lehetővé teszi, hogy problémamentesen és feltűnésmentesen tud felszerelni egy fűtőlapot a terrárium alá. A terrárium szilárdan áll a felületeken és nem inog. A megerősített, fekete műanyag keret és a 4 mm vastag üveg gondoskodnak az élek védelméről és a stabilitásról. A speciális biztonsági zár és a számmár hatékonyan megelőzi a terráriumlakók kitérését.

Használat és alkalmazási terület

A **sera reptil terra biotop 60** nagyvonalú konstrukciója lehetővé teszi a földön lakó és a mászó kétélűek, hüllők és rovarok tartását is. Az alsó terület magas pereme, 10 cm-es feltöltési magasságával megengedi egy akvaterrárium kialakítását vagy az ásó fajok számára a fenéktalaj magasabb feltöltését. A **sera** terráriumban természetes biotópokat rendezhet be, pl. sivatagi és őserdei terráriumokat. Erről bővebb információt talál a **sera Biotóp-terráriumok c. Tanácsadóban**.

Tartalom (1 ábra)

- 1.1 **sera reptil terra biotop 60**
- 1.2 Állítható számmár
- 1.3 Méretre vágható kábelkivezető nyílást lezáró pánt
- 1.4 **sera reptil coco soil**
- 1.5 **sera reptil thermometer/hygrometer**

Tartozék (nem tartalmazza a csomag)

sera reptil terra top
sera reptil thermo comfort mat S
sera reptil heat cable
sera reptil daylight compact, 26 W, 2 % UV-B
sera reptil rainforest compact, 20 W, 5 % UV-B
sera reptil desert compact, 20 W, 10 % UV-B

Felépítése (2 ábra)

- 2.1 Fekete műanyag keret a stabilitás és az élvédelem érdekében
- 2.2 4 mm-es üvegvastagság
- 2.3 Két szárnyas ajtó elől, amelyeket egyesével és egyidejűleg is lehet nyitni. Speciális biztonsági zár a kitérésmentesség biztosítására. Az ajtókat a puha és tömített záródás érdekében gumival vontuk körbe. Az ajtókat teljesen ki lehet venni
- 2.3.1 Ajtónyitó
- 2.3.2 Karikák a számmárnak
- 2.4 Számmár
- 2.5 Szellőzőnyílás minden ajtón
- 2.6 Kivehető és könnyen tisztítható finomszemű fedőháló a nagyvonalú ventiláció és a jó fényáteresztés érdekében. Az állatok nem sérülhetnek meg a fedőhálóra vagy a főlé felszerelt hő- vagy fényforrásnál
- 2.6.1 Kattanózárok
- 2.6.2 A fedőháló peremén pöckök a **sera reptil terra top** biztonságának érdekében
- 2.7 Egyesével zárható kábelcsatornák a fedélen a készülékek egyszerű felszerelésének érdekében
- 2.8 Extra magas perem az alsó területen. A betöltési magasság max. 10 cm. Kialakítható benne akvaterrárium (max. 6 cm-es vízmagasság) vagy fel lehet tölteni magasra fenéktalajjal, ami ideális az ásó fajok számára
- 2.9 Megemelt fenék a padlófűtés problémamentes felszereléséhez a terrárium aljára

Felszerelési útmutató és üzembe helyezés

A szettben található komponensek kezelésének módját a mindenkori használati információban találja meg.

Felállítási hely:

A **sera reptil terra biotop 60-at** egy egyenes, stabil helyre, közvetlenül a szilárd felületre állítsa. A terrárium alsó keretébe beépítettünk egy 3 mm vastag szigetelő gyékényt. Amennyiben egy további szigetelő réteget szeretne aláhelyezni, akkor azt úgy vágja méretre (kb. 57 x 42 cm), hogy az az alsó keret alá illeszkedjen.

Amennyiben egy fűtőlapot helyez a terrárium alá, a szigetelő gyékényt el lehet távolítani a keretből és a helyére lehet ragasztani a fűtőlapot a fenéklap alá.

A terráriumot ne állítsa olyan helyre, ahol húzat van és kerülje a közvetlen, több órás napsgárázást.

A **sera reptil terra biotop 60** berendezése (3 ábra):

A berendezést az egyéni elképzelése szerint alakíthatja. A fajnak megfelelő biotópok kialakításához értékes tippeket kaphat pl. a szükséges megvilágítás kapcsolatban a **sera Biotóp-terráriumok c. Tanácsadójában** és a www.sera.de internet-címen. Amennyiben fűtőkábel szeretne a fenéktalaj alá fektetni, akkor a fűtőkábel beszerelésével kezdje (3.1). Kérjük, vegye figyelembe, hogy a terrárium fenéke üvegből van és csak korlátozott a teherbírása. Ne helyezzen közvetlenül az üvegfelületre kemény, éles peremű vagy hegyes tárgyakat. A feneket először a mellékelt kókusz-fenéktalajjal, a **sera reptil coco soil-lal** kell betakarni (3.2).

Rögzítse a berendezési tárgyakat annyira, hogy a terrárium lakói "balesetmentesen" tudják kiélni mozgásigényüket.

A tervezett világítás működését még azelőtt ellenőrizze, hogy telepíti az állatokat. Figyelje meg egy többórás tesztüzem során, hogy hogyan változik a hőmérséklet. Különösen a változó hőmérsékletű állatok alkalmazkodtak hosszú ideig tartó fejlődésük alatt a speciális hőmérsékletviszonyokhoz.

Kezelés

A szárnyas ajtók nyitása és zárása (2.3 ábra):

Nyomja meg az ajtónyitót (2.3.1) a szárnyas ajtók alatt középen. Amikor a gomb be van nyomva, ki tudja nyitni a szárnyas ajtókat. Amikor az ajtókat bezárja, ügyeljen arra, hogy az ajtók beakadjanak a zárba.

A fedőhálók nyitása és kivétele (4 ábra):

A fedél mindkét kattanzárát (2.6.1) egyszerre oldja ki és felfelé nyissa ki a fedelet (4.1). Amennyiben a fedelet ki szeretné venni, akkor addig emelje a fedelet, kb. 5 cm-nyire, ameddig előre vagy hátra ki nem lehet húzni (4.2). A fedelet ne hajlítsa meg a kivételhez. A sérült fedelet nem lehet kicserélni. Ld. pótalkatrészek.

A sera reptil terra top világítás felszerelése (4 ábra):

A világítást az első vagy hátsó fedélre lehet felhelyezni. A fedélen található négy pöcök (4.3) beakadnak a **sera reptil terra top** vezetősíjébe (4.4) és biztos tartásról gondoskodnak. Másik lehetőségként ki lehet venni a fedeleket. A **sera reptil terra top** pontosan beleilleszkedik a terrárium keretébe (4.5). Vegye figyelembe a **sera reptil terra top** használati információját is.

A számszár kezelése (5 ábra):

Az előre beállított számkód 000 (5.1). A számszárát úgy tartsa, hogy a retesz balra nézzen. Nyissa ki a számszárát a 000 kóddal és kattintsa le balra a reteszt (5.2). Nyitott állapotban állítson be egy másik számot úgy, hogy egy tollal a jobb oldalon benyomja a gombot (5.3). Jegyezze meg a beállított számot. Tolja át a reteszt (5.4) a terrárium üvegajtójának karikáin (2.3.2). Zárja le a zárat és állítson be egy másik számot kódként. A számszárát most be van zárva. A számszár kinyitásához állítsa be a korábban megadott kódszámot. Nyissa ki a számszárát és vegye ki a terrárium üvegajtójának karikáiból.

Az üvegajtók kivétele (6 ábra):

Az üvegajtókat ki lehet húzni a foglalatukból (6.1). Hajtsa be az ajtót, amit ki szeretne venni, de ne hagyja bekattanni. A másik ajtót nyissa ki. A behajtott ajtót húzza jobbra (6.2), illetve bira. Ezután tolja befelé és hátrafelé az ajtót a foglalatból (6.1/6.3). Ehhez tartsa meg szorosan a kitolt ajtót alul, hogy ne álljon ferdén és ne essen be a terráriumba. Most tolja egészen hátra az ajtót a keretből. Két kézzel vegye ki az ajtót.

Tisztítás

Minden a **sera reptil terra biotop 60-ba** csatlakoztatott elektromos készüléket húzzon ki az áramhálózatból. A terráriumot egy nedves kendővel és semleges tisztítószerrel mossa le. Ne használjon dörzsölő hatású tisztítószerrel és oldószerrel. Ügyeljen arra, hogy az elektromos csatlakozók és kábelek közelébe ne kerüljön víz. A terráriumot hagyja teljesen megszáradni, mielőtt újra bedugná az elektromos készülékeket.

Karbantartás

Rendszeresen ellenőrizze a zárat, üveglapokat és zsanérokat, hogy kifogástalanul működnek-e. A sérült első ajtókat, illetve a felhajtható rácsot be tudja szerelni pótalkatrészként. Ld. a pótalkatrészeket.

Biztonsági utasítások

- A **sera reptil terra biotop 60** terméken végzett minden munkát előtt húzzon ki minden elektromos áramot vezető készüléket az áramhálózatból.
- Gyermeket ne hagyjon felügyelet nélkül az terrárium közelében. Különösen, ha veszélyes állatokat tart.
- A terrárium nem alkalmas erős állatok tartására, amelyeket ketreccben kell tartani.
- A terráriumajtók kinyitása előtt vagy mielőtt levénné a fedelet, ügyeljen arra, hogy az állatok ne szökhessenek meg.

Műszaki adatok

A terrárium külső méretei:	szélesség x magasság x mélység 60 cm x 60 cm x 45 cm
A fenék keretének mérete:	szélesség x mélység 61,5 cm x 46,5 cm
Max. vízállás:	6 cm

Pótalkatrészek

Számszár

Kivehető fedél, kábelkivezető nyílással (hátsul)
Kivehető fedél, kábelkivezető nyílás nélkül (elől)
Jobb első ajtó
Bal első ajtó

Figyelmeztetés

1. A gyerekeket mindig tartsa felügyelet alatt, hogy ne játszhassanak a készülékkel.
2. A készüléket nem használhatja olyan személy (beleértve a gyerekeket is), aki korlátozott testi, észlelési vagy szellemi képességű, vagy akinek nincsen megfelelő tapasztalata és ismerete, kivéve ha egy az ő biztonságáért felelős személy felügyeli őt vagy a készülék használatát irányítja.

Gyártógarancia:

A használati információban foglaltak betartása mellett a **sera reptil terra biotop 60** megbízhatóan üzemel. A termék hibamentességét a vásárlás dátumától számított két évig garantáljuk.

Garantáljuk a termék hiánytalanságát átadáskor. Amennyiben a rendeltetésszerű használat során elhasználódási vagy kopási jelek lépnek fel, ezek nem számítanak hibának. Ebben az esetben a szavatossági igények nem érvényesek. Ez a garancia természetesen semmilyen módon nem korlátozza vagy szűkíti le a törvényes igényeket.

Ajánlás:

Kérjük, minden hiba esetén forduljon először a szakkereskedéshez, ahol a készüléket vásárolta. Ott meg tudják ítélni, hogy valóban fennáll-e a garancia esete. Amennyiben elküldi nekünk a terméket, az esetlegesen szükségtelenül felmerülő költségek Önt terhelik.

Szerződészegési felelősségünk kizárólag súlyos gondatlanság esetére korlátozódik. Csak élet, testi épség és egészség károsodása, ill. a jelentős szerződéses kötelezettségek megszegése valamint a termékszavatossági előírásoknak megfelelő kisebb gondatlanság esetére vállal a **sera** szavatosságot. Ebben az esetben a szavatosság a szerződésben meghatározott károk megtérítése erejéig érvényes.

Forgalmazó: sera Akvarisztika Kft.
9028 Győr, Fehérvári út 75.